

# 特集 窓

## 窓に関する法規制

住宅等を建設する場合には、建築基準法や関係する法令によりいろいろと規制を受けますが、窓にも種々の法的規制が関係しています。採光上の問題、換気上の問題、そして防火上の見地からも細かな規制がなされています。

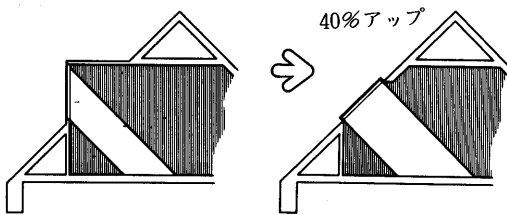
そこで、住宅の窓にかかわる規制を、関連する法令から抜き出し解説します。

### 採光に関して

自然光を居室に取り入れて、健全で良好な居住環境を確保するという見地から、建築基準法では、「採光に有効な部分の面積は、その居室の床面積に対して住宅にあっては1/7以上にしなければならない。」「建築基準法(以下、法とする)第28条1項」と定められています。またこの採光に有効な面積の算定方法も詳細に定められています〔建築基準法施行令(以下、令とする)第20条〕。

### 換気に関して

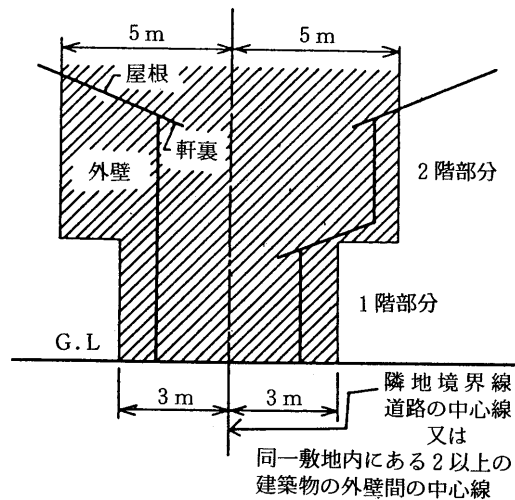
換気に関しても、「居室には換気のための窓その他の開口部を設け、その換気に有効な部分の面積はその居室の床面積の1/20以上としなければならない。」「(法第28条2項)と定められています。また、「ふすま・障子その他随時開放することができるもので仕切られた二室は、一室とみなす。」「(法第28条4項)と定められており、このことは採光に関しても同様に規定されています。



採光・換気に有利な窓

### 防火に関して

防火建築物(例えば、鉄筋コンクリート構造等)や簡易耐火建築物(例えば、鉄骨造等)においては、「外壁の開口部で延焼のおそれのある部分には、政令で定める構造の防火戸その他の防火設備を有するものとする。」「(法第2条9号2・3項)となっています。また、耐火や簡易耐火の建築物とは認められていない一般の在来木造住宅については、防火地域や準防火地域のものについては、「その外壁の開口部で、延焼のおそれのある部分に、法令で定める構造の防火戸その他の防火設備を設けなければならない。」「(法第64条)と定められています。このように、建築物には、防火上有



延焼のおそれのある部分とは...

効な窓を設けなければいけない建築物や、その地域等が指定されています。

一般の在来木造住宅について話をしよれば、防火地域、準防火地域の建築物では延焼のおそれのある部分に政令で定める防火戸を設けなさい、ということです。

では、木製サッシの場合、政令で定める防火戸とはどのようなものなのでしょう。これに関しては、「開口面積が $0.5\text{m}^2$ 以内の開口部に設ける戸で、防火塗料を塗布した木材及び網入りガラスで造られたものは乙種防火戸とみなす。」（令第110条）という条文があります。これでは、木製サッシでは $0.5\text{m}^2$ 以上の面積の防火戸は無理ということになってしまいます。しかし、建築基準法の関係法令集をよく読むと、「防火地域・準防火地域内の耐火建築物・簡易防火建築物以外のもので、外壁の開口部で延焼のおそれのある部分のうち、隣地境界線、道路の中心線又は、同一敷

地内の2以上の建築物相互の外壁間の中心線から、1階にあつては1m以上、2階にあつては3m以上の距離にある部分に設ける戸で、防火塗料を塗布した木材及び網入りガラスで造られたものは乙種防火戸とみなす。」（昭和34年12月4日政令第344号）という防火戸の特例があります。この特例も考えに入れて、もう一度整理してみると以下ようになります。

防火地域・準防火地域内の在来の木造住宅でも、延焼のおそれのある部分以外では、特に制約はないので木製サッシの使用はまったく問題ありません。また延焼のおそれのある部分のうち、隣地境界線等から1階では1m以上、2階では3m以上はなれていければ、網入りガラスを用い防火塗料を塗布した木製窓を、防火戸として用いることができます。この場合には大きさの制限はありません。しかし、延焼のおそれのある部分で、隣地境界線等から、1階で1m、2階で3m未満の距離にある所では、上記の構造の木製の防火戸ならば、大きさが $0.5\text{m}^2$ を限度として用いることができます。

このようにしてみると、木製サッシでも実は防火上の制限はそれほど厳しくないことがわかって思います。

また、木製サッシに比べてプラスチックサッシの方が防火規制上優位なのではないか、という話をしばしば耳にしますが、法規上でもけっしてそのようなことはないことを付け加えておきます。

（林産試 飯田）

