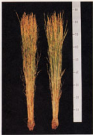


草 束



(左：赤平ひめ、右：ほんだま)

粒及び玄米



(左：赤平ひめ、右：ほんだま)

01381あやひめ

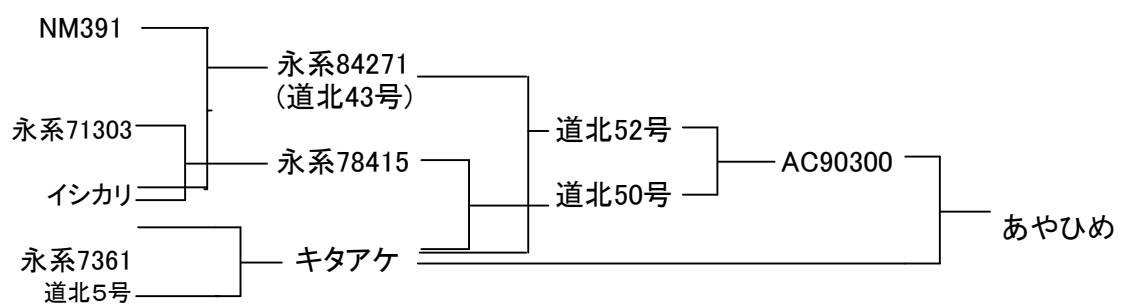


表1 生育特性 育成地;1998~2000年

品種名	出穂期 (月日)	成熟期 (月日)	稈長 (cm)	穂長 (cm)	穂数 (本/m ²)	精玄米重 (Kg/a)	玄米千粒重 (g)	耐倒伏性
あやひめ	7.26	9.10	69	15.7	687	58.3	20.4	中~やや強
はなぶさ	7.27	9.12	67	16.3	725	51.4	21.6	中~やや強
彩	8.3	9.15	67	16.3	706	56.6	22.5	中~やや強
ほしのゆめ	7.26	9.10	67	15.7	765	58.7	22.0	やや弱~中

品種名	耐冷性	病害抵抗性	
		葉いもち	穂いもち
あやひめ	やや強~強	強	中
はなぶさ	やや強~強	やや強	中
彩	中	極弱	弱~やや弱
ほしのゆめ	強	弱	やや弱

表2 品質特性

品種名	玄米品質	玄米白度	白米白度	食味	アミロース含量	蛋白質含量(%)
あやひめ	上下中	20.5	42.0	上下	8.7	5.8
はなぶさ	上下中	19.6	38.8	上下	9.8	6.2
彩	上下中	19.1	43.0	上下	11.9	
ほしのゆめ	上下中	18.1	39.1	上下	19.8	—