

(19)日本国特許庁(JP)

(12)特許公報(B2)

(11)特許番号

特許第7276729号
(P7276729)

(45)発行日 令和5年5月18日(2023.5.18)

(24)登録日 令和5年5月10日(2023.5.10)

(51)Int. Cl.	F I
E 0 2 B 13/02 (2006.01)	E 0 2 B 13/02 B
A 0 1 G 25/00 (2006.01)	E 0 2 B 13/02 F
	A 0 1 G 25/00 5 0 1 B

請求項の数 9 (全 26 頁)

<p>(21)出願番号 特願2022-78969(P2022-78969)</p> <p>(22)出願日 令和4年5月12日(2022.5.12)</p> <p>(62)分割の表示 特願2018-152415(P2018-152415)の分割</p> <p>原出願日 平成30年8月13日(2018.8.13)</p> <p>(65)公開番号 特開2022-97700(P2022-97700A)</p> <p>(43)公開日 令和4年6月30日(2022.6.30)</p> <p>審査請求日 令和4年5月16日(2022.5.16)</p> <p>(出願人による申告)平成29年度、農林水産省、「気候変動対策プロ(豪雨対策)豪雨に対応するためのほ場の排水・保水機能活用手法の開発」委託事業、産業技術力強化法第17条の適用を受ける特許出願</p>	<p>(73)特許権者 501203344 国立研究開発法人農業・食品産業技術総合研究機構 茨城県つくば市観音台3-1-1</p> <p>(73)特許権者 310010575 地方独立行政法人北海道立総合研究機構 北海道札幌市北区北19条西11丁目1番地8</p> <p>(73)特許権者 515138492 トーヨー産業株式会社 千葉県八街市文達301-2746</p> <p>(74)代理人 100095267 弁理士 小島 高城郎</p> <p>(74)代理人 100124176 弁理士 河合 典子</p> <p style="text-align: right;">最終頁に続く</p>
--	--

(54)【発明の名称】農地の雨水貯水管理のための給排水管理装置

(57)【特許請求の範囲】

【請求項1】

水田又は農地の排水側に設置される落水柵(71、72)により保持され、フロート式水位調整器付き落水口(40)を備えた落水口水位調整器(50)であって、

前記フロート式水位調整器付き落水口(40)が、

上面を形成する環状部材と上面の中央の上下に貫通する空洞である主落水口(46)とその周囲の下方開放型フロート管(44)とを具備しかつ前記環状部材の下方開放面を水面に接触させて浮力を発生させる下方開放型フロート(41)と、

前記下方開放型フロート管(44)の外側に固定配置されかつ前記下方開放型フロート管(44)をスライド可能に保持する下方開放型フロート接続管(42)と、を有し、

前記下方開放型フロート(41)が、前記下方開放型フロート管(44)の下端に係止突起(45)を形成され、

前記下方開放型フロート接続管(42)が、その上端に、前記係止突起(45)と係合することにより前記下方開放型フロート(41)の上下方向の作動範囲を制限するフロート抑え弁(43)を形成されており、

前記下方開放型フロート(41)の浮力を調整することにより、前記下方開放型フロート(41)の上面の位置と水位との関係に応じて前記主落水口(46)内に水を流入させ流下させることができることを特徴とする落水口水位調整器。

【請求項2】

前記下方開放型フロート接続管(42)の下端に接続された落下水管(52)と、

前記落水管（５２）が接続される貫通孔を有しかつ前記落水柵（７１、７２）に垂直方向又は傾斜方向に設置される水田又は農地に貯水するための遮水板（５１、５４）と、を有し、

前記フロート式水位調整器付き落水口（４０）から流入して流下する水が前記落水管（５２）及び前記遮水板（５１、５４）の貫通孔を介して前記落水柵（７１、７２）に入ることとを特徴とする請求項１に記載の落水口水位調整器。

【請求項３】

前記下方開放型フロート接続管（４２）の下端に接続された落水管（５２）と、

前記落水管（５２）が接続される貫通孔を有しかつ前記落水柵（７１、７２）に垂直方向又は傾斜方向に設置される水田又は農地に貯水するための流量調整板（５６、５７、５８）と、を有し、

前記流量調整板（５６、５７、５８）は、板をその上端から所定の形状で切り欠いて形成されており、その切り欠いた形状の下端位置までは前記流量調整板（５６、５７、５８）は遮水板として作用し、それ以上の水位に対しては切り欠いた形状に応じた水量を排水し、かつ、

前記流量調整板（５６）が一枚板から構成されるか、又は、互いに重ねられてスライド可能な上方の流量調整上板（５７）と下方の流量調整下板（５８）とから構成されることを特徴とする

請求項１に記載の落水口水位調整器。

【請求項４】

前記流量調整板（５６、５７、５８）が、板の厚さを上下方向に変化させて表面に傾斜を付けられていることを特徴とする請求項３に記載の落水口水位調整器。

【請求項５】

水田又は農地からの排水を受け入れるために水田又は農地の排水側に設置される落水柵（７１、７２）であって、請求項２～４のいずれかに記載の落水口水位調整器（５０）を備え、

前記遮水板（５１、５４）又は前記流量調整板（５６、５７、５８）が、前記落水柵（７１、７２）の前面に配置されると共に、

さらに別の前記流量調整板（５６、５７、５８）が、前記落水柵（７１、７２）内に形成された垂直方向又は傾斜方向の枠に配置されることを特徴とする落水柵。

【請求項６】

前記流量調整板が、互いに重ねられてスライド可能な上方の流量調整上板（５７）と下方の流量調整下板（５８）とから構成される場合、

前記上方の流量調整上板（５７）及び前記下方の流量調整下板（５８）がそれぞれスライドするための設置スライドガイド溝（７６、７７）が前記落水柵（７２）に形成されていることを特徴とする請求項５に記載の落水柵。

【請求項７】

請求項５又は６に記載の落水柵（７１、７２）を畦畔に設置するための構造であって、畦畔（８１）の一部を掘削した箇所に差し込んで用いられる差込み式落水板（７３、７５）を有し、前記差込み式落水板（７３、７５）は、

下部が逆三角形で上部が方形の板（７３ａ、７５ａ）と、

前記方形の板の上辺の中央部分に形成された方形の切り抜きの縁に沿って設けられコ型アングルを形成されたＵ型の水路部材（７３ｂ）、又は、前記切り抜きの縁に沿って一定の奥行きで設けられかつ傾斜したコ型アングルを形成されたＵ型の水路部材（７５ｂ）と、を有し、

いずれかの前記コ型アングルに前記落水柵（７１、７２）の前記落水口水位調整器（５０）を差込可能であることを特徴とする落水柵の設置構造。

【請求項８】

畦畔（８１）と用水路側畦畔（８２）とにより囲まれた水田又は農地に設置される給排水管理装置であって、

10

20

30

40

50

請求項 5 又は 6 に記載の落水枘 (7 1、7 2) が前記畦畔 (8 1) に設置されていることを特徴とする給排水管理装置。

【請求項 9】

請求項 3 又は 4 に記載の落水口水位調整器 (5 0) に備わる流量調整板 (5 6、5 7、5 8) の作製方法であって、

板 (6 3) に、切断するラインを示す塗装ライン (6 1) を描くことにより切断ライン塗装補助板 (6 0) を準備する工程と、

前記切断ライン塗装補助板 (6 0) から前記塗装ライン (6 1) に沿って前記流量調整板 (5 6、5 7、5 8) を切断成形する工程と、を含むことを特徴とする流量調整板の作製方法。

10

【発明の詳細な説明】

【技術分野】

【0001】

本発明は、豪雨などの気象災害に対応する雨水及び用水の農地貯水制御装置及びその制御方法に関する。

【背景技術】

【0002】

近年の異常気象の条件下では、農村地域における水田や畑に、豪雨による冠水・洪水、湿害や冷害などの低温障害、高温障害、風害などの多様な気象的要因の被害が多発して社会的問題となっている。これら気象災害に対応するため、行政機関、農業者や地域住民は、それぞれ対応策を推進する必要がある。農業は、農地の貯水機能を最大限に発揮させることで、農業生産を安定させるとともに地域の災害リスクの緩和に貢献できる点からも、地域社会にとって有益な産業である。

20

【0003】

農業生産を向上させるため非特許文献 1、2、3 のように用水のきめ細かな給水管理により常に農地の水位を一定に管理する技術が提案されている。これらの管理では農業生産にとっては最適であるが、降雨を貯留する余地が乏しく、降雨・豪雨時には全ての降雨を排水することとなり農地の貯水機能が発揮できていないのが現状である。そのため、農地の雨水貯水機能を強化して、農地からの排水流出を抑制して流域の洪水等の災害リスクを低減することが求められている。

30

【先行技術文献】

【特許文献】

【0004】

【特許文献 1】特開 2017 - 51137 号公報

【特許文献 2】実用新案登録第 3198990 号明細書

【非特許文献】

【0005】

【非特許文献 1】2008 年 3 月発行 集中管理孔を利用した地下かんがいの手引き <http://www.sorachi.pref.hokkaido.lg.jp/ss/tks/grp/panfu.pdf>

40

【非特許文献 2】2009 年 6 月 19 日発行 地下水位制御システム (FOEAS) による大豆の安定生産マニュアル http://www.naro.affrc.go.jp/publicity_report/publication/files/naro-se/daizufoeas.pdf

【非特許文献 3】地下灌がいシステム「FOEAS」の開発、著者：小野寺恒雄（パディ研究所）、藤森新作（農業工学研究所）、谷本岳（農業工学研究所）、資料名：農業土木学会東北支部研究発表会講演要旨集 巻：47th ページ：33 - 36、発行年：2003 年 10 月 29 日

【発明の概要】

【発明が解決しようとする課題】

50

【 0 0 0 6 】

気象災害を回避する農地貯水制御対策として、田んぼダムの取り組みがある。例えば特許文献1や特許文献2では、降雨の水田から排水路への流出を遅延させて下流の河川の水位上昇を緩和することを狙っている。しかし、降雨前の用水の給水管理による農地の水位が低い水位で管理されていない場合は、降雨直後から農地からの排水の流出が発生するとともに、落水口の水位は農地面と連動しており、流出口が縮小していることで、農地面の水位上昇は早くなり、それに伴う導水勾配の増加によって排水の流出口の縮小による流出量の削減効果は打ち消されてしまう。また、出口を縮小するだけでの水位の上限を管理できない構造は、予測しない農地の畦畔部分からの越流などの無管理な排水の流出を引き起こし、道路の冠水などを発生させる可能性もある。このことから従来技術は、十分な対策となっていない。本質的な農地の貯水制御となる地下浸透以外の水を、水位上昇に応じて段階的に排水し、許容できる貯水量までの到達時間を最大化する装置でなければならない。加えて、農地等による降雨の貯留機能について手間を要さずに発揮させるには技術的手法を強化しなければならず、従来技術では要求を満たしていない。

10

【 0 0 0 7 】

斯かる農地の用水と排水の具体的な技術には、次のようなものがある。土地改良事業により整備されることの多い暗渠排水とその機能を高める補助暗渠については、一般的に農林水産省構造改善局監修土地改良事業計画設計基準計画画「圃場整備」や「暗きょ排水」、「用水（水田）」に必要な改良の手順や標準的な工法や施工上の基準が示され、それらに基づく必要な施設がある。新たな技術もこれらに適合した装置である必要がある。

20

【 0 0 0 8 】

しかしながら、以上の従来技術によれば、公共事業等での導入を想定しており高価なため、整備後の機能追加等に対応できず、また、生産者自身が追加で機器の整備ができず、技術導入の容易性に課題があった。また、公共事業での整備ではこれらの課題に対応する整備を行っておらず本質的な対策となっていない。本質的な農地の貯水制御となる地下浸透以外の水を長期的に貯水し続け、許容できる貯水量を超えると排水が行われる装置は現有していない。加えて、農地等による降雨の貯留機能について手間を要さずに発揮させるには十分な技術的手法が提供されておらず、社会的な要求を満たしていない。また、コスト面や実施のための労力面などの課題もあった。

【 0 0 0 9 】

以上の現状を鑑みて、本発明は、豪雨などの気象災害に対応する雨水及び用水の農地貯水制御装置及びその制御方法に関する。さらに詳しくは、水田・畑などの農地や貯水施設において、豪雨による冠水・洪水、湿害や冷害などの低温障害、高温障害、風害などの多様な気象災害に対応するため、特に、各種の流量調整板により水位制御できる落水柵及び落水口水位調整器、及び、これらを備えた農地の雨水貯水管理のための給排水管理装置を提供することを目的とする。

30

【課題を解決するための手段】

【 0 0 1 0 】

上記の目的を達成すべく、本発明は、以下の構成を提供する。括弧内の数字は、後述する図面中の符号であり、参考のために付すものである。

40

- 本発明の1つの態様は、水田又は農地の排水側に設置される落水柵（71、72）により保持され、フロート式水位調整器付き落水口（40）を備えた落水口水位調整器（50）であって、

前記フロート式水位調整器付き落水口（40）が、

上面を形成する環状部材と上面の中央の上下に貫通する空洞である主落水口（46）とその周囲の下方開放型フロート管（44）とを具備しかつ前記環状部材の下方開放面を水面に接触させて浮力を発生させる下方開放型フロート（41）と、

前記下方開放型フロート管（44）の外側に固定配置されかつ前記下方開放型フロート管（44）をスライド可能に保持する下方開放型フロート接続管（42）と、を有し、

前記下方開放型フロート（41）が、前記下方開放型フロート管（44）の下端に係止

50

突起（４５）を形成され、

前記下方開放型フロート接続管（４２）が、その上端に、前記係止突起（４５）と係合することにより前記下方開放型フロート（４１）の上下方向の作動範囲を制限するフロート抑え弁（４３）を形成されており、

前記下方開放型フロート（４１）の浮力を調整することにより、前記下方開放型フロート（４１）の上面の位置と水位との関係に応じて前記主落水口（４６）内に水を流入させ流下させることができることを特徴とする。

- 上記態様において、前記下方開放型フロート接続管（４２）の下端に接続された落水水管（５２）と、

前記落水水管（５２）が接続される貫通孔を有しかつ前記落水柵（７１、７２）に垂直方向又は傾斜方向に設置される水田又は農地に貯水するための遮水板（５１、５４）と、を有し、

前記フロート式水位調整器付き落水口（４０）から流入して流下する水が前記落水水管（５２）及び前記遮水板（５１、５４）の貫通孔を介して前記落水柵（７１、７２）に入ることを特徴とする。

- 上記態様において、前記下方開放型フロート接続管（４２）の下端に接続された落水水管（５２）と、

前記落水水管（５２）が接続される貫通孔を有しかつ前記落水柵（７１、７２）に垂直方向又は傾斜方向に設置される水田又は農地に貯水するための流量調整板（５６、５７、５８）と、を有し、

前記流量調整板（５６、５７、５８）は、板をその上端から所定の形状で切り欠いて形成されており、その切り欠いた形状の下端位置までは前記流量調整板（５６、５７、５８）は遮水板として作用し、それ以上の水位に対しては切り欠いた形状に応じた水量を排水し、かつ、

前記流量調整板（５６）が一枚板から構成されるか、又は、互いに重ねられてスライド可能な上方の流量調整上板（５７）と下方の流量調整下板（５８）とから構成されることを特徴とする。

- 上記態様において、前記流量調整板（５６、５７、５８）が、板の厚さを上下方向に変化させて表面に傾斜を付けられていることを特徴とする。

- 本発明の別の態様は、水田又は農地からの排水を受け入れるために水田又は農地の排水側に設置される落水柵（７１、７２）であって、上記の落水口水位調整器（５０）を備え、

前記遮水板（５１、５４）又は前記流量調整板（５６、５７、５８）が、前記落水柵（７１、７２）の前面に配置されると共に、

さらに別の前記流量調整板（５６、５７、５８）が、前記落水柵（７１、７２）内に形成された垂直方向又は傾斜方向の枠に配置されることを特徴とする。

- 上記落水柵の態様において、前記流量調整板が、互いに重ねられてスライド可能な上方の流量調整上板（５７）と下方の流量調整下板（５８）とから構成される場合、

前記上方の流量調整上板（５７）及び前記下方の流量調整下板（５８）がそれぞれスライドするための設置スライドガイド溝（７６、７７）が前記落水柵（７２）に形成されていることを特徴とする。

- 本発明のさらに別の態様は、上記の落水柵（７１、７２）を畦畔に設置するための構造であって、

畦畔（８１）の一部を掘削した箇所に差し込んで用いられる差込み式落水板（７３、７５）を有し、前記差込み式落水板（７３、７５）は、

下部が逆三角形で上部が方形の板（７３ａ、７５ａ）と、

前記方形の板の上辺の中央部分に形成された方形の切り抜きの縁に沿って設けられコ型アングルを形成されたＵ型の水路部材（７３ｂ）、又は、前記切り抜きの縁に沿って一定の奥行きで設けられかつ傾斜したコ型アングルを形成されたＵ型の水路部材（７５ｂ）と、を有し、

10

20

30

40

50

いずれかの前記コ型アングルに前記落水柵（ 7 1、 7 2 ）の前記落水口水位調整器（ 5 0 ）を差込可能であることを特徴とする。

- 本発明のさらに別の態様は、畦畔（ 8 1 ）と用水路側畦畔（ 8 2 ）とにより囲まれた水田又は農地に設置される給排水管理装置であって、

上記の落水柵（ 7 1、 7 2 ）が前記畦畔（ 8 1 ）に設置されていることを特徴とする。

- 上記の落水口水位調整器（ 5 0 ）に備わる流量調整板（ 5 6、 5 7、 5 8 ）の作製方法であって、

板（ 6 3 ）に、切断するラインを示す塗装ライン（ 6 1 ）を描くことにより切断ライン塗装補助板（ 6 0 ）を準備する工程と、

前記切断ライン塗装補助板（ 6 0 ）から前記塗装ライン（ 6 1 ）に沿って前記流量調整板（ 5 6、 5 7、 5 8 ）を切断成形する工程と、を含むことを特徴とする。

10

【発明の効果】

【 0 0 1 1 】

本発明によれば、排水側の落水口水位調整器及び落水柵において、水田の落水口に設置できる各種のフロート式やスリット式の流量調整板により降雨に伴う水位上昇に対応した排水量を制御する。それによって、排水流出制御と貯留機能を発揮し、豪雨時に、水田水位の上昇時には水田からの排水を適度な量に減少させながら排水を最小限に抑える。同時に、水田水位の上昇に伴った排水量を徐々に増加させるが水田の貯水機能も発揮させ、排水のピークを遅延させる。豪雨が長期的に続く場合は、水田の貯水機能を最大限に発揮させつつも降雨分の排水を実施し、その後の降雨停止以降には水位低下に応じて流量を徐々に減少させて長期にわたり貯水機能を発揮させ、降雨の期間とそれ以降も低下した水位に併せて排水量を調整する。水田ではワラなどのゴミの浮遊があるため、ゴミを自然に越流排除する、又は、ゴミの浮遊面より深い水深の水を排水できる機能により適切な貯水・排水管理が実現できる。

20

【 0 0 1 2 】

特に、排水において複数形状の流量調整板により水位制御できる落水柵により降雨による水田の水位上昇に応じて排水水量を自動調整して水田の排水遅延機能を発揮する。各装置の組み合わせにより降雨を最大限に活用した水管理を実現する農地の雨水貯水管理のための給排水管理装置を提供し、従来技術より水管理機器の自由度を高めることができる。

【 0 0 1 3 】

降雨を最大限に活用した水管理を実現する農地の雨水貯水管理のための給排水管理装置により、水田からの排出されるピーク排水量を大幅に低下させて短期間で排水になるところを降雨後に長期的に少ない排水にするとともに長期的に貯水機能を発揮する。また、水質や水温を考慮した給水口・排水口の配置により不良な水質の用水が供給されたときに給水された面積が最低限にできるよう適切かつ迅速に排除できる。

30

【 0 0 1 4 】

この結果、従来技術より水管理機器の自由度を高めることが可能となり、より多くの農地の貯水機能を高め、雨水の資源を有効活用し、気象災害にも強く、高生産性化可能な、優良な農地の創出に貢献できる。

【図面の簡単な説明】

40

【 0 0 1 5 】

【図 1】本発明の下方開放型フロートの側方から見た構成を示す図である。

【図 2】本発明の給水器具と下方開放型フロート位置調整支柱の作動支点の構成を示す平面図である。

【図 3】本発明の給排水用の遮水及び給水量調整蓋及び器具の部品構成の側方、前方、上方から見た図である。

【図 4】本発明の給排水用の遮水及び給水量調整器具の作動状況を前方、上方から見た図である。

【図 5】本発明の給排水用の遮水及び給水量調整器具の作動状況を前方から見た図である。

50

【図 6】本発明の給排水用の遮水及び給水量調整器具の設置例上方と前方から見た図である。

【図 7】本発明の給水柵部とフロート構造変位感知式給水装置部を示す図である。

【図 8】本発明の下方開放型フロート支柱と給水器具作動支柱の作動支点とを取付け取り外しできるネジ止め具及びピン式止め具の図である。

【図 9】本発明の開水路式用水路に設置する給水部の構成を示した図である。

【図 10】本発明の開水路式用水路に設置する給水部の構成を示した図である。

【図 11】本発明のフロート式水位調整器付き落水口の構成を上方、前方から見た図である。

【図 12】本発明のフロート式水位調整器付き落水口の作動状況を示した図である。 10

【図 13】本発明のフロート式水位調整器付き落水口と落水口水位調整器を落水柵に設置した時の作動状況を示した図である。

【図 14】本発明のフロート式水位調整器付き落水口と落水口水位調整器を落水柵に設置した時の作動状況を示した図である。

【図 15】本発明のフロート式水位調整器付き落水口と落水口水位調整器を傾斜板用落水柵に設置した時の作動状況を示した図である。

【図 16】本発明のフロート式水位調整器付き落水口と落水口水位調整器を傾斜板用落水柵に設置した時の作動状況を示した図である。

【図 17】本発明の落水口水位調整器の流量調整板を示した図である。

【図 18】本発明の落水口水位調整器の流量調整板を示した図である。 20

【図 19】本発明の落水口水位調整器の流量調整板の切断ライン塗装補助板を用いて製作する方法の図である。

【図 20】本発明の落水口水位調整器の流量調整板を傾斜板用落水柵に設置した時の図である。

【図 21】本発明の落水口水位調整器の流量調整板を傾斜板用落水柵に設置した時の図である。

【図 22】本発明の板の厚さで表面に傾斜がつけられた落水口水位調整器の事例を示した図である。

【図 23】本発明の複数枚垂直板用落水柵の事例を示した図である。

【図 24】本発明の複数枚垂直板用落水柵の事例を示した図である。 30

【図 25】本発明の差込み式落水板及び複数板用差込み式落水板の事例を示した図である。

【図 26】本発明の差込み式落水板用箱型水位調整板の事例を示した図である。

【図 27】本発明の差込み式落水板の設置事例を示した投影図である。

【図 28】本発明の、農地の雨水貯水管理のための給排水管理装置における給水柵部及び落水柵の設置例を示す図である。

【図 29】本発明の圃場への給水柵部と落水柵等の設置事例を示した平面図である。

【図 30】本発明の圃場への給水柵部と落水柵等の設置した時の結果の事例を示したグラフである。

【発明を実施するための形態】 40

【0016】

以下、図面を参照しつつ本発明の実施の形態を説明する。

図 28 を参照して、本発明の給排水管理装置の全体構成の概要を説明する。

給排水管理装置は、農地の雨水貯水管理を行うために圃場 89 に設置される装置である。給排水管理装置は、圃場 89 の給水側に、給水柵部 90 と、フロート構造変位感知式給水装置部 30 とを有する。圃場 89 の排水側に、落水柵 70 と、排水路 85 とを有する。給水側と排水側の間に広がる田面 83 の地下には、暗渠 84 が設置されている。

【0017】

< 給水側の構成 >

まず、給水側の構成について説明する。図 7 に示すように、給水側の主な構成として、 50

給水柵部 90 と、フロート構造変位感知式給水装置部 30 とがある。フロート構造変位感知式給水装置部 30 の構成について説明する。最初に、フロート構造変位感知式給水装置部 30 の主要構成要素である下方開放型フロート 10 について説明する。

【0018】

図 1 に示すように、下方開放型フロート 10 は、上面と側面の部材を有し下方が開放した構造を有する。下方開放型フロート 10 は、側面の高さ A を、フロート内寸高さ A1 若しくはフロート内寸高さ A2 にすることにより、又は、上面の幅 B を調整することにより、浮力 F を発生させる下方開放型フロート容積 D を調整できる。これにより、フロート内寸高さ A1 の下方開放型フロート容積 DA1 又はフロート内寸高さ A2 の下方開放型フロート容積 DA2 のように調整できる。

10

【0019】

下方開放型フロート 10 は、上面と側面から空気や液体が漏れない密閉構造で浮力 F を発生させることができる。一般的な密閉型のフロートでは水などの液体が気体部分に入ると浮力 F が減少し、液体を排除しない限り浮力は回復できず、実質的に浮力の回復は不可能である。それに対し、下方開放型フロート 10 では、下方開放型フロート容積 D の気体容積が減少し液体容積が増加すると浮力 F は減少するが、下方開放面があることによって、液体面から離れて下方開放型フロート 10 を空気中に持ち上げれば、下方開放型フロート容積 D が最大に戻り、再度、水面に接触させることで浮力 F を簡単に回復できる。

【0020】

下方開放型フロート（以下「フロート」と略称する場合がある）10 の上面には、浮力 F を上方に伝達するために、下方開放型フロート位置調整支柱 11 が設置されている。フロート 10 の上面に下方開放型フロート位置調整支柱（以下「位置調整支柱」と略称する）11 を貫通させた場合、貫通部分の上面と位置調整支柱 11 との気密性を維持するために、フロート 10 と位置調整支柱 11 とを固定する固定具 12 を設置する。これにより、フロート 10 に対して位置調整支柱 11 を上下してスライドさせて任意の位置に固定できる。よって、水面に対する位置調整支柱 11 の上端の位置を、縮小時 C1 又は伸長時 C2 に簡単に変更できる。位置調整支柱 11 によりフロート 10 の浮力 F を伝達できることから、フロート 10 と位置調整支柱 11 の組合せ構造を、水位管理者 1 として利用できる。

20

【0021】

図 2 は、暗渠の管理孔用立ち上がり管 86 の上端に連結された柵である給水装置 13 を示す。給水装置 13 は、フロート 10 と位置調整支柱 11 の組合せである水位管理者 1 と、給水器具作動支柱 15 と、給水器具 16 とを有する。フロート 10 は、暗渠の管理孔用立ち上がり管 86 に連通する給水装置 13 内の水面に浮いている。図 2 に示す給水器具作動支柱 15 は、水位調整支柱 11 の作動支点 14 を先端に有する。給水器具作動支柱 15 の先端は、図 8 に示す作動支点ネジ式止め具 14F 又は作動支点ピン式止め具 14G により、位置調整支柱 11 の上端と容易に取付け、取り外しできる。これによりフロート 10 の浮力 F を、ボールタップ等の給水器具 16 まで伝達できる。それによって、水田の田水位の、設定管理水位に対する上下動に対応して給水の開始及び停止を操作し制御することができる。

30

【0022】

図 2 に示すように、給水器具 16 のもう一方の端部は、給水器具 13 の外側に配置された電磁弁又は遮水器具 17 に接続され、タイマー付き水質水温センサー 18 を介して、給水ホース 19 の一端に接続されている。給水ホース 19 は、図 7 に示す用水用給水管 87 に接続されている。

40

【0023】

図 3 は、図 7 に示す給排水用遮水及び水量調整器具 29 において用いることができる給排水用遮水及び水量調整蓋 20 を示す。

【0024】

図 3（イ）（ロ）に示すように、給排水用遮水及び水量調整蓋 20 は、略円板状の押板 21 を有する。押板 21 は、その一面に高さ 2 cm 以内の円錐状の円錐圧力伝達表面 23

50

を有する。押板 2 1 の裏面 2 4 には、左右の円周から半径の半分以内の位置に傾斜切り口 2 4 a が形成されている。一对の傾斜切り口 2 4 a、2 4 a はそれぞれ、左右の平行な円弧から円周に向けて押板 2 1 の厚さが適当な厚さで残る位置まで切削された、圧力発生用左右対称傾斜面である。

【 0 0 2 5 】

さらに、給排水用遮水及び水量調整蓋 2 0 の押板 2 1 は、裏面 2 4 に操作棒 2 2 を取り付けられている。操作棒 2 2 は、押板 2 1 の裏面 2 4 の円中心を通過し円周から突出する長さを有し、傾斜切り口 2 4 a の円弧に平行に延在する。操作棒 2 2 は、給排水用遮水及び水量調整蓋 2 0 の操作のための持ち手である。

【 0 0 2 6 】

図 3 (二) (ホ) に示すように、給排水用遮水及び水量調整蓋 2 0 は、図 3 (八) に示す給排水用給水調整板 2 5 に挿入配置される。給排水用給水調整板 2 5 は、給排水用遮水及び水量調整蓋 2 0 の押板 2 1 の直径より若干広い位置に、平行な 2 本の逆 L 字状の給排水用遮水及び水量調整蓋用ガイド 2 6 を対向させて配置している。一对のガイド 2 6 の間に給排水用遮水及び水量調整蓋 2 0 を挿入できる。給排水用給水調整板 2 5 の中央には、円形の給水口 2 7 が貫通している。給水口 2 7 の直径は、給排水用遮水及び水量調整蓋 2 0 の押板 2 1 の直径より小さい。

【 0 0 2 7 】

図 4 (イ) ~ (ニ) は、図 3 に示した給排水用遮水及び水量調整蓋 2 0 の遮水時の操作方法を示す。給排水用遮水及び水量調整蓋 2 0 は、押板 2 1 の表面 2 3 が水田側に向けられて設置される。まず、給排水用遮水及び水量調整蓋 2 0 を上下方向にスライドさせて給排水用給水調整板 2 5 の給水口 2 7 の適当な位置に合わせる。それから、その位置にて給排水用遮水及び水量調整蓋の操作棒 2 2 を左右のどちらかに適当な角度まで回転させる。これにより、給排水用給水調整板 2 5 のガイド 2 6 と、給排水用遮水及び水量調整蓋 2 0 の裏面 2 4 の左右の傾斜切り口 2 4 a が接点部 2 8 において接触して素材弾性により互いに抑えつけ、給排水用遮水及び水量調整蓋 2 0 を圧力で支えることにより固定する。この圧力が、給排水用給水調整板 2 5 の方向に加わることで給排水用遮水及び水量調整蓋 2 0 の押板 2 1 の円錐圧力伝達表面 2 3 の円錐状の形状の特徴により、給排水用給水調整板 2 5 の給水口 2 7 に最も収まる位置に押板 2 1 がはまり遮水できる。

【 0 0 2 8 】

図 5 (イ) (ロ) は、図 3 (二) (ホ) に示した給排水用遮水及び水量調整蓋 2 0 の水量調整時の操作方法を示す。まず、給排水用遮水及び水量調整蓋 2 0 を上下方向にスライドさせて給排水用給水調整板 2 5 のガイド 2 6 の任意の位置に配置させる。それから、その位置にて給排水用遮水及び水量調整蓋の操作棒 2 2 を左右のどちらかに適当な角度まで回転させる。これにより、給排水用給水調整板 2 5 のガイド 2 6 と、給排水用遮水及び水量調整蓋 2 0 の裏面 2 4 の左右の傾斜切り口 2 4 a が接点部 2 8 において接触して素材弾性により互いに抑えつけ、給排水用遮水及び水量調整蓋 2 0 を圧力で支えることにより固定する。この結果、給排水用給水調整板 2 5 の給水口 2 7 を任意の大きさと開口して給水量を調整できる。

【 0 0 2 9 】

図 6 (イ) (ロ) は、図 3 (二) (ホ) の給排水用遮水及び水量調整蓋 2 0 及び給排水用給水調整板 2 5 の別の実施例である。給排水用給水調整板 2 5 とガイド 2 6 に、筒状の給水口 2 7 を一体化させている。筒状の給水口 2 7 は、既存のパイプや給排水口に挿入して接続できる。また図 6 (ハ) (ニ) はさらに別の実施例である。本例では、コンクリートや木材、樹脂からなる平面状の給排水用給水調整板 2 5 に給水口 2 7 を配置し、ガイド 2 6 をネジや接着剤により固定する。この場合、給排水用遮水及び水量調整蓋 2 0 を自由な位置に後付けすることができる。

【 0 0 3 0 】

図 7 は、給水柵部 9 0 とフロート構造変位感知式給水装置部 3 0 を示している。下方開放型水位調整フロート 1 0 と位置調整支柱 1 1 の組合せによる水位管理器 1 を、位置調整

10

20

30

40

50

支柱 1 1 の作動支点 1 4 と接続し、給水器具作動支柱 1 5 を介して給水器具 1 6 に水位管理器 1 の上下の動作を伝達できる。

【 0 0 3 1 】

給水装置櫛 2 内では、用水用給水管 8 7 から給水補助バルブ 3 5 を経て給水器具 1 6 に水が供給される。水位管理器 1 が感知する水位の上下動に合わせて、給水器具 1 6 から給水装置櫛 2 内への水が供給又は停止される。給水装置櫛 2 内の水は、暗渠の管理孔用立ち上がり管 8 6 へ自動的に流れる。また、給水装置櫛 2 から、給排水用遮水及び水量調整器具 2 9 を設置した給水口 3 6 を介して、水田への自動的な給水が制御される。

【 0 0 3 2 】

また、給水主バルブ 3 4 を人が操作することにより、一般的な給水を単独で、又はフロート構造変位感知式給水装置部 3 0 の自動制御と併用して水田に給水を行うことができる。

10

【 0 0 3 3 】

農業用水は、河川や湖沼からの水を使用することが一般的である。したがって、生物及び植物の残渣、ゴミ、土砂などが暗渠の管理孔用立ち上がり管 8 6 から暗渠 8 4 の管内に流入することを抑制する必要がある。このため、給水主バルブ 3 4 を配置している槽と暗渠の管理孔用立ち上がり管 8 6 を配置している槽との仕切り部分において、給水器具設置板 3 1 の下部にゴミ類の通過を制限し水を通す給水網又は給水スリット 3 2 を配置する。給水器具設置板 3 1 と給水網又は給水スリット 3 2 は、給水による水流の乱れを抑えると共に、泡が暗渠の管理孔用立ち上がり管 8 6 内に流入し通水を阻害するのを防ぐ役割がある。

20

【 0 0 3 4 】

また、水田側の給水口 3 6 が配置されている側の槽に、給水主バルブ 3 4 と、ゴミや土砂などが堆積する堆積槽 3 3 を設置することにより、水田側にこれらの堆積物を堆積させ排出しやすくする。堆積槽 3 3 からのゴミ等の撤去はオーガやスコップなどの道具により人力で排除できる。

【 0 0 3 5 】

さらに、フロート構造変位感知式給水装置部 3 0 において、必要に応じて給水ホース 1 9 に用水の塩分濃度を評価できる電気伝導度と冷害などの気象災害を評価できる水温を計測できるタイマー付き水質及び水温センサー 1 8 を、接続及び取り外しが容易な方法で設置する。タイマー付き水質及び水温センサー 1 8 は、必要に応じて直接操作又は有線若しくは無線通信による人為操作が可能である。タイマー付き水質及び水温センサー 1 8 により、例えば、電気伝導度 2 . 0 、 1 . 0 、 0 . 5 、 0 . 3 、 0 . 1 m S / c m などの設定値、摂氏温度 1 5 ~ 2 0 度の範囲以下の設定値又は 3 5 度以上などの設定値を設定できる。特に、午前 3 時 ~ 午前 8 時までの夜間取水、高温時取水など、自由な時間若しくは時間範囲又は温度条件の設定値により、電磁弁又は遮水器具 1 7 を作動させることができる。このようにして、水質や時間による給水管理を、水位管理器 1 による水位管理に合わせて可能とした。

30

【 0 0 3 6 】

図 8 は、下方開放型フロート位置調整支柱 1 1 の上端の作動支点 1 4 と、給水器具作動支柱 1 5 の先端との接続部の構成例を示す。作動支点ネジ式止め具 1 4 F 又は作動支点ピン式止め具 1 4 G により、位置調整支柱 1 1 の上端と給水器具作動支柱 1 5 の先端とが、回動可能に連結され、かつ容易に取り付け、取り外しできる構造となっている。

40

【 0 0 3 7 】

図 9 は、図 6 の給排水用遮水及び水量調整器具 2 9 を開水路式用水路 3 7 の壁面に設置し、給水口 3 6 から水田に一定水量を給水している構成例を示している。

【 0 0 3 8 】

図 1 0 は、図 9 の構成例においてさらに、給水口 3 6 の水田側の出口にタップ等の給水器具 1 6 を接続し、給水器具 1 6 から延びる給水器具作動支柱 1 5 の先端と、下方開放型フロート位置調整支柱 1 1 の上端の作動支点 1 4 とを連結する。下方開放型フロート 1 0

50

による水位管理者 1 の上下の動作を伝達することにより、給水器具 16 の供給及び停止の制御を可能とする。水位管理者 1 は、給水管理枠 3 内にありワラなどのゴミによる作動の妨害を軽減するため給水網又は給水スリット 32 が設置される場合もある。これにより、必要最低限の水量で適切に水田への給水を行うことができる。

【0039】

<排水側の構成>

次に、排水側の構成について説明する。図 13 に示すように、排水側の主な構成として、落水口水位調整器 50 と、これを備えた落水柵 70 とがある。落水口水位調整器 50 の構成について説明する。最初に、落水口水位調整器 50 の主要構成要素であるフロート式水位調整器付き落水口 40 について説明する。

【0040】

図 11 は、フロート式水位調整器付き落水口 40 の構成例を示す。フロート式水位調整器付き落水口 40 は、上述した下方開放型フロート 10 と同様の機能をもつ落水口用の下方開放型フロート 41 を有する。下方開放型フロート 41 は、上面の環状部材と、上面の中央における貫通孔である主落水口 46 と、上面外側の側面部材と、主落水口 46 の側面部材 44 とを有する。上面の環状部材の下側に下方が開放された空洞がある。

【0041】

上面外側の側面部材と主落水口 46 の側面部材 44 の下端部を水面に接触させると、それらに囲まれた空洞が、空気や液体が漏れない密閉構造となり、浮力が発生する。フロート式水位調整器付き落水口 40 は、平面視にて (イ) の円形、(ロ) の矩形、(ハ) の三角形等とすることができる。通水孔である主落水口 46 の側面部材は、落水口用の下方開放型フロート管 44 を構成する。下方開放型フロート管 44 の下端には、周方向に配置され径方向外側に突出する 1 又は複数の係止突起 45 が形成されている。

【0042】

一方、下方開放型フロート接続管 42 が水中に設置されている。下方開放型フロート管 44 の下端近傍部分は、下方開放型フロート接続管 42 の上端近傍部分に挿入されている。下方開放型フロート接続管 42 の上端にはフロート抑え弁 43 が形成されている。フロート抑え弁 43 は、下方開放型フロート管 44 の係止突起 45 と係合可能であって係止突起 45 より上方に位置する。フロート抑え弁 43 の返し留め構造により、下方開放型フロート管 44 の上下の作動範囲が制限される。その作動範囲内で、下方開放型フロート管 44 は、下方開放型フロート接続管 42 に対してスライドすることができる。

【0043】

下方開放型フロート管 44 は、側面の高さや上面の面積により下方開放型フロート容積 D を変更することができる。例えば、図 11 (ホ) (ヘ) の下方開放型フロート容積 D1、(ト) の下方開放型フロート容積 D2 である。

【0044】

下方開放型フロート 41 の浮力を、図 11 (ホ) (ヘ) の下方開放型フロート容積 D1 により調整することで、フロートの最低位置よりフロートが上昇するときに常に水位がフロート側面の任意の高さになるように設定できる。図 11 (ホ) では、フロートが水位とともに上昇している。

【0045】

図 11 (ト) に示すように、下方開放型フロート 41 が最上地点まで浮上した後、更に水位が上昇すると、フロート上面から越水してフロート中央の主落水口 46 内に水を流入させ流下させることができる。下方開放型フロート 41 の浮力を、図 11 (ト) の下方開放型フロート容積 D2 により調整することで、フロートの最低位置よりフロートが上昇するときに常にフロート上面から越水してフロート中央の主落水口 46 内に水を流入させ流下させるように設定できる。

【0046】

図 12 に示すように、フロート式水位調整器付き落水口 40 は、下方開放型フロート 41 の浮力を下方開放型フロート容積 D3 により調整することで、フロートの最低位置より

10

20

30

40

50

フロートが上昇するとき常に水位がフロート側面の任意の高さになるように設定し、下方開放型フロート41の下方開放型フロート管44の外側と、そのパイプを保持する下方開放型フロート接続管42の隙間から水を流入させ流下させることができる。これにより、ゴミなどによる通水障害を回避することができる。

【0047】

図13は、落水口水位調整器50及び落水柵70を示す。落水口水位調整器50は、図11～図12に示したフロート式水位調整器付き落水口40を有し、水田に貯水するために落水柵70の水田側に接続されている。フロート式水位調整器付き落水口40は、下方開放型フロート接続管42の下端に接続された落水管52を介して垂直遮水板51に接続されている。垂直遮水板51は、落水柵70の本体である垂直板用落水柵71に設置されることにより保持される。垂直遮水板51に穿設された開口により、落水管52と垂直板用落水柵71が連通している。

10

【0048】

下方開放型フロート容積D2が、フロート式水位調整器付き落水口40のフロート上面から常に越水してフロート中央の下方開放型フロート主落水口46内に水を流入させ流下させるように設定される。これにより、排水量と水田の水深を管理することができる。降雨時には、水田の水位の一定水深までの上昇を許容し、下方開放型フロート41の可動上限に達すると更に排水が強くなり、段階に応じて排水強度を調整できる。

【0049】

図14(イ)に示すように、落水口水位調整器50は、フロート式水位調整器付き落水口40が最下位置に有る場合の最も低い調整水位WE1、下方開放型フロート10が最高部に達した調整水位WE2、落水口水位調整器50の垂直遮水板51の最高部の調整水位WE3に設定される。これらの水位の調整可能な位置はいずれも例示である。

20

【0050】

さらに図14(イ)に示すように、フロート式水位調整器付き落水口40を接続した落水口水位調整器50の下部には、落水口水位調整器50の垂直遮水板用下方調整板53を追加して重ねている。図14(ロ)に示すように、落水口水位調整器50の垂直遮水板51を上方にスライドさせることで、水田の水位の調整可能な位置WE1'、WE2'、WE3'を容易に調整することができる。

【0051】

図15は、水田に貯水するための落水口水位調整器50の別の例を示す。本例では、フロート式水位調整器付き落水口40が、落水管52を介して落水口水位調整器50の傾斜遮水板54に接続されている。傾斜遮水板54は、落水口水位調整器50を保持する落水柵70の本体である傾斜板用落水柵72に設置されている。下方開放型フロート容積D2が、フロート式水位調整器付き落水口40のフロート上面から常に越水してフロート中央の下方開放型フロート主落水口46内に水を流入させて流下させるように設定されている。それによって排水量と水田の水深を管理することができる。降雨時には、水田の水位の一定水深までの上昇を許容し、下方開放型フロート41の可動上限に達すると更に排水が強くなることで、段階に応じて排水強度を調整できる。

30

【0052】

なお、傾斜板用落水柵72に対応する落水口水位調整器50の傾斜遮水板54と傾斜遮水板用下方調整板55には水圧Pが斜め方向に加わり、横方向水圧P1と縦方向水圧P2の複合的な圧力が加わることから落水口水位調整器50の傾斜遮水板54と傾斜遮水板用下方調整板55のズレを抑える働きがある。

40

【0053】

図16(イ)に示すように、落水口水位調整器50は、フロート式水位調整器付き落水口40が最下位置に有る場合の最も低い調整水位WE1、下方開放型フロート10が最高部に達した調整水位WE2、落水口水位調整器の傾斜遮水板54の最高部の調整水位WE3に設定される。これらの水位の調整可能な位置はいずれも例示である。

【0054】

50

さらに図16(口)に示すように、フロート式水位調整器付き落水口40を接続した落水口水位調整器50の下部に追加して重ねられた傾斜遮水板用下方調整板55により、傾斜遮水板54を上方にスライドさせることができる。これにより、水田の水位の調整できる位置WE1'、WE2'、WE3'の調整を容易に行える。

【0055】

図17及び図18は、落水口水位調整器50の流量調整板56の例を示す。流量調整板56は、落水柵70の前面や内部に設置される。流量調整板56により、水田に水を貯水し、降雨時の水位上昇に応じて水量を調整しながら排水を実現する。調整水位WE4までは貯水するための遮水板となる。調整水位WE4より上の水位として例示する調整水位WE5、WE6、WE7は、想定する水量を排水するためのスペースとなる流量調整式成形排水部59に位置する。流量調整式成形排水部59は、流量調整板56をその上端から所定の形状で切り欠いて形成されている。その切り欠いた形状は、方形の溝や方形で途中から方形の幅が変わる溝、円形空洞や円形空洞とその上部に方形や三角堰が複合する溝、三角堰や三角堰で途中から角度が変わる溝、三角堰で途中から円弧になる溝、下方が三角堰で上方が方形の溝などの多様な形状の溝を有する。落水口水位調整器50の流量調整板56が一枚の場合と、上方の流量調整上板57に下方の流量調整下板58を追加して2枚の板を重ねる場合がある。2枚の板を重ねる場合は、各種の溝のある流量調整上板57をスライドして水位を変更できる。

10

【0056】

図19は、図17及び図18に示した流量調整板56の作製工程の例を示す。切断ライン塗装補助板60から落水口水位調整器50の流量調整板56を作製する。まず、単独や混合、複層により板状に成形できる各種素材の板63が準備され、板63は、木材や合板、プラスチックや塩化ビニールなどの化学樹脂、金属、ガラス、セラミック、石や粘土などの土壌、石膏、ロックウールやグラスウール、ウレタン等の樹脂、有機物などを材料として作製される。次に、板63に、電動鋸や鋸などの切断器具66により流量調整板56を容易に切断成形するための塗装ライン61を描く。各種の流量調整板56に対応する塗装ライン61をスプレー塗料64やマジック又はペン65、塗装筆などで塗装しマークできる。塗装ライン61は、隙間のあるスリット状である。板63から切断ライン塗装補助板60が切断成形される。塗装・マークする者が容易に設置・固定・撤去できる切断ライン塗装補助板60の持ち手62を有する場合もある。

20

30

【0057】

図20は、図17及び図18に示した流量調整板56の各種形状を例示する。例えば傾斜板用落水柵72の前面に配置することもできる。そのほか、図14に示した垂直板用落水柵71やその他の柵にも簡単に配置できる。また、流量調整板56が、流量調整上板57と流量調整下板58に分かれる場合は、お互いを重ねてスライドさせることによって貯水する調整水位WE4、WE7や調整水位WE4'、WE7'に容易に調整することができる。

【0058】

図21は、傾斜板用落水柵72を例示する。傾斜板用落水柵72には、前面側に下方に落水口水位調整器50の流量調整下板58を傾斜させて上面に配置する設置スライドガイド溝77と、その内側に落水口水位調整器50の流量調整上板57を傾斜させて下側に隙間なく配置する設置スライドガイド溝76とが形成されている。流量調整板56を設置スライドガイド溝76に配置することもできる。流量調整上板57を上下にスライドさせることにより田面の水位を調整できる。水圧により遮水性が高くなる。

40

【0059】

図22に示す落水口水位調整器50は、垂直遮水板51又は51'の厚さを上下方向に変化させて表面に傾斜を付けている。縦断面は、上方が薄く下方が厚い台形状である。水圧Pを横方向水圧P1と縦方向水圧P2として伝達することにより、柵からの脱落を防止する効果がある。この断面形状は、垂直遮水板51又は51'、又は流量調整板56、流量調整上板57、流量調整下板58においても同様に適用できる。

50

【 0 0 6 0 】

図 2 3 は複数枚垂直板用落水柵 7 1 ' を示し、図 2 4 は複数枚傾斜板用落水柵 7 2 ' をそれぞれ示している。複数枚垂直板用落水柵 7 1 ' は垂直遮水板 5 1 を前面に配置する垂直板用落水柵 7 1 (図 1 4) の応用形態であり、複数枚傾斜板用落水柵 7 2 ' は傾斜遮水板 5 4 を前面に傾斜した状態で配置する傾斜板用落水柵 7 2 (図 1 6) の応用形態である。複数枚垂直板用落水柵 7 1 ' 及び複数枚傾斜板用落水柵 7 2 ' は、それぞれの前面の垂直遮水板 5 1 及び傾斜遮水板 5 4 に加えて、柵内にも流量調整板 5 6 を配置するための垂直又は傾斜した枠がある。落水口水位調整器 5 0 の流量調整板 5 6 を配置することで、最低の調整水位 W E 1 から最高の調整水位 W E 3 の途中で、下方開放型フロート 4 1 より高い水位に数段階の調整水位 W E 4、W E 5、W E 6、W E 7 を設定することができる。

10

【 0 0 6 1 】

図 2 5 は、畦畔に差し込んで用いられる差込み式落水板の例を示す。差込み式落水板 7 3 又は複数板用差込み式落水板 7 5 は、下部が逆三角形で上部が方形の野球のホームベース型の板 7 3 a、7 5 a における方形部分上辺の中央部分から方形の切り抜きがある。差込み式落水板 7 3 は、その切り抜きに沿って設けられコ型アングルを形成された U 型の水路部材 7 3 b を有する。複数板用差込み式落水板 7 5 は、一定の奥行きで設けられた U 型の水路部材 7 5 b が垂直に配置され、その水路内にコ型アングルが板面と同面の方向で U 字状に 2 重に、上から下に向かって前面に向かうように傾斜が付けられた形で配置されている。

コ型アングルのガイドには、落水口水位調整器 5 0、差込み式落水板用箱型水位調整板 7 4 を挿入して水位を調整することができる。畦畔に設置する場合、畦畔の一部を板幅よりせまく掘削し、差込み式落水板を差し込んで遮水し、水田の水位を調整する落水口とする。

20

【 0 0 6 2 】

図 2 6 は差込み式落水板用箱型水位調整板 7 4 の例を示す。差込み式落水板用箱型水位調整板 7 4 は、落水柵 7 0 や差込み式落水板 7 3 の前面や柵内の枠に設置される。これにより、水田に水を貯水し、降雨時の水位上昇に応じて水量を調整する。差込み式落水板用箱型水位調整板 7 4 には、方形板の上辺の中央部に方形の開口があり、その裏面の上面が開口している箱が取り付けられている。その箱の裏面の下部に所定の大きさの円形空洞又は多様な形の空洞が形成されることにより排水量を調節できる。

30

【 0 0 6 3 】

図 2 7 は、差込み式落水板 7 3 又は複数板用差込み式落水板 7 5 の畦畔における設置状態を示す。差込み式落水板を設置する場合、畦畔の一部を板幅よりせまく掘削し、差込み式落水板を差し込んで遮水し、水田の水位を調整する落水口とする。

【 0 0 6 4 】

図 2 8 は、農地の雨水貯水管理のための給排水管理装置 8 0 における給水柵部 9 0 及び落水柵 7 0 の設置例を示す。給排水管理装置 8 0 は、畦畔 8 1 と用水路側畦畔 8 2 に囲まれた水田又は農地に設置される。用水路側畦畔 8 2 に給水柵部 9 0 が設置され、畦畔 8 1 に落水柵 7 0 が設置される。

【 0 0 6 5 】

< 全体構成 >

図 2 8 には、給水柵部 9 0 の幾つかの例が示されている。

第 1 の例では、フロート構造変位感知式給水装置部 3 0 が、用水用給水管 8 7 からの水を供給する機器である。フロート構造変位感知式給水装置部 3 0 により水位の上下を感知して自動的に給水栓を作動させる。給水装置柵 2 には、給排水用遮水及び水量調整器具 2 9 (図 3) と給水主バルブ 3 4 (図 7)、用水用給水管 8 7、必要に応じて暗渠の管理孔用立ち上がり管 8 6 (図 7) が設置されている。給水装置柵 2 内の水位と田面への給水量を調整して所定の水深に管理するため、用水用給水管 8 7 からの水を供給・調整するフロート構造変位感知式給水装置部 3 0 が、水位の上下を感知して自動的に給水栓を作動させる。給水柵部 9 0 は、必要に応じて暗渠の管理孔用立ち上がり管 8 6 に給水し、暗渠 8 4

40

50

を通して田面への給水量を調整して所定の水深に管理する。給水柵部 90 に暗渠の管理孔用立ち上がり管 86 がない場合は、給水口 36 (図 7) を通して田面への給水量を調整して所定の水深に管理する。

【 0 0 6 6 】

第 2 の例では、給水装置 13 (図 2) が、給水装置 13 内の水位と田面への給水量を調整して所定の水深に管理するため、用水用給水管 87 からの水を供給・調整するフロート構造変位感知式給水装置部 30 により水位の上下を感知して自動的に給水栓を作動させる。必要に応じて暗渠の管理孔用立ち上がり管 86 に給水して暗渠 84 を通して田面への給水量を調整して所定の水深に管理する。

【 0 0 6 7 】

第 3 の例では、給水柵部 90 が、開水路式用水路 37 (図 9) から供給する水を、給排水用遮水及び水量調整器具 29 により調整し、併せてフロート構造変位感知式給水装置部 30 により水位の上下を感知して自動的に給水栓を作動させ所定の水深に管理する。

【 0 0 6 8 】

上述した各例の給水柵部 90 は、いずれも 1 又は複数設置することができる。

【 0 0 6 9 】

図 28 に示す落水柵 70 は、垂直板用落水柵 71 又は傾斜板用落水柵 72、差込み式落水板 73 又は複数板用差込み式落水板 75 を選択して設置される。さらにそれに適した落水口水位調整器 50 を用いる。それぞれの落水口水位調整器 50 に適した差込み式落水板用箱型水位調整板 74 を挿入して水位を調整することができる。

【 0 0 7 0 】

図 29 は、農地の雨水貯水管理のための給排水管理装置 80 における各装置又は施設の配置例を示す。畦畔 81 に囲まれた圃場 89 に、暗渠 84 や排水路 85 の配置に対応して、給水柵部 90、暗渠の管理孔用立ち上がり管 86、落水柵 70、暗渠水閘 88 を (イ) ~ (ヌ) のとおり自由に配置できる。暗渠の管理孔用立ち上がり管 86 には、用水用給水管 87 を有するフロート構造変位感知式給水装置部 30 を追加取り付けできる。

【 0 0 7 1 】

不要な装置は設置しない場合もある。(ヘ) ~ (ヌ) の給水と排水が隣接する配置においては、塩分を含む用水や低温又は高温の用水等の不適な給水があった時、これらの不適に給水された用水や用水用給水管 87 に残存している不適な用水を、水田の全体に影響を与えずに排水できる。既設の圃場に対して、それぞれの装置や施設を追加設置できる。

【 0 0 7 2 】

以下に、本発明の実施例及び比較例を示す。なお、説明の便宜のため、図面に用いた符号を用いる場合がある。

【 0 0 7 3 】

[実施例 1]

本発明の給水装置柵 2 に下方開放型フロート 10 を装備したフロート構造変位感知式給水装置部 30 による試験結果を示す。

試験場所：北海道岩見沢市上幌向町 2 1 6 番地

北海道立総合研究機構中央農業試験場岩見沢試験地のグライ土圃場

加圧パイプラインによる用水用給水管 87 からの水を供給する機器となる図 3 及び図 9 のフロート構造変位感知式給水装置部 30 により暗渠の管理孔用立ち上がり管 86 から圃場に給水したところ、所定の水位に上昇した後、フロート構造変位感知式給水装置部 30 からの給水量が徐々に低下して約 10 分後に設定水位を感知して自動的にボールタップ式給水栓を作動させ給水を停止した。

また、水位が低下したところ、給水が開始したことを、1 分間で撮影する定点カメラにより記録して確認した。

【 0 0 7 4 】

[実施例 2]

10

20

30

40

50

本発明の傾斜板用落水柵 7 2 に落水口水位調整器の傾斜遮水板 5 6 ・傾斜遮水板用下方調整板 5 5 を用いたフロート式水位調整器付き落水口 4 0 である落水口水位調整器 5 0 による試験結果を図 3 0 に示す。

試験場所：福岡県筑紫野市吉木の現地圃場

比較例 2 と隣接した水田圃場

雨水の貯水機能が発揮され水田からの排水が多い時期に排水からの排水量が減少する傾向が見られ、水田の雨水の貯水機能を高めることが確認された。

【 0 0 7 5 】

[実施例 3]

本発明の傾斜板用落水柵 7 2 に落水口水位調整器の傾斜遮水板 5 6 を用いたフロート式水位調整器付き落水口 4 0 である落水口水位調整器 5 0 による試験結果

10

試験場所：茨城県つくば市観音台

農研機構農村工学研究部門の水田圃場

比較例 3 と隣接した水田圃場

傾斜板用落水柵 7 2 に落水口水位調整器の傾斜遮水板 5 6 ・傾斜遮水板用下方調整板 5 5 を用いることで、傾斜板用落水柵 7 2 に落水口水位調整器の傾斜遮水板 5 6 との接着等を行うことなく水田の水の遮水が適切に行え、水田の水位管理も落水口水位調整器の傾斜遮水板 5 6 のスライド操作で簡単に管理できる。

【 0 0 7 6 】

[実施例 4]

本発明の落水口水位調整器の流量調整板 5 6 を用いた水位管理の試験結果

20

試験場所：北海道美瑛町留辺蘂の丘に隣接する圃場の排水路に接続する落水部

排水路の落水部分に図 1 7 (八) 記載の落水口水位調整器の流量調整板 5 6 を設置したところ、落水部に排水が一時的に貯水され水位を一定に保ち、排水の流量を一定に安定化させることで、流水中の土壌の蓄積効果が得られ、急激な排水流出の抑制と土壌流亡の抑制の効果が確認された。

【 0 0 7 7 】

[実施例 5]

本発明の円形の給排水用遮水及び水量調整蓋 2 0 、給排水用給水調整板 2 5 を用いた給排水用遮水及び水量調整器具 2 9 の給水性・遮水性に関する試験結果

30

試験場所：農研機構農村工学研究部門の水田圃場の給水部

水田圃場の給水部に円形の給排水用遮水及び水量調整蓋 2 0 、給排水用給水調整板 2 5 を用いた給排水用遮水及び水量調整器具 2 9 を設置し、給水部に円形の給排水用遮水及び水量調整蓋 2 0 により所定の給水量になる位置に設定して圃場への給水試験を実施したところ、給排水用遮水及び水量調整蓋 2 0 の開度に対応して給水量を調整でき、給水量の調整機能を確認した。

【 0 0 7 8 】

[比較例 1]

試験場所：北海道立総合研究機構中央農業試験場岩見沢試験地

水田の土壌条件：グライ土

40

通常暗渠の管理孔用立ち上がり管 8 6 から圃場に給水する管理では、ろ加圧パイプラインによる用水用給水管 8 7 に接続している給水主バルブ 3 4 の吸水口を暗渠の管理孔用立ち上がり管 8 6 に塩ビパイプで接続し、人が給水主バルブ 3 4 の開閉操作で給水操作を実施している。人による管理が不可欠な状態であった。

【 0 0 7 9 】

[比較例 2]

本発明の傾斜板用落水柵 7 2 に落水口水位調整器の傾斜遮水板 5 6 ・傾斜遮水板用下方調整板 5 5 を用いたフロート式水位調整器付き落水口 4 0 である落水口水位調整器 5 0 による試験結果の比較として通常の落水口で実施した結果について図 3 0 に示す。

試験場所：福岡県筑紫野市吉木の現地圃場

50

実施例 2 と隣接した水田圃場

雨水が直接、排水に流出することから、実施例 2 より雨の多い時期の水田からの排水が多く、雨水の貯水機能が低いことが確認された。

【 0 0 8 0 】

[比較例 3]

本発明の傾斜板用落水柵 7 2 に落水口水位調整器の傾斜遮水板 5 6 を用いたフロート式水位調整器付き落水口 4 0 である落水口水位調整器 5 0 の対象として通常の水管理をしている圃場の管理状況を示す

試験場所：茨城県つくば市観音台

農研機構農村工学研究部門の水田圃場

実施例 3 の近隣の水田圃場

水田から排水する落水口に一定の高さの板をはめて落水口水位調整を行なったところ、落水時や水深を変える時期に落水口水位調整の板をその都度、撤去・再設置を行なったことから、実施例 3 に比べ手間のかかる作業であった。

【 0 0 8 1 】

[比較例 4]

本発明の落水口水位調整器の流量調整板 5 6 を用いた水位管理の試験結果

試験場所：北海道美瑛町留辺蘂の丘に隣接する圃場の排水路に接続する落水部

排水路の落水部分に図 1 7 (八) 記載の落水口水位調整器の流量調整板 5 6 を設置する前は、落水部に貯水する機能はなく、雨天時には、雨量に応じて排水が流出し、濁水となり流出することから土壌の流亡を助長し、急激な排水流出と土壌流亡が確認された。

【 0 0 8 2 】

[実施例 6]

本発明の円形の給排水用遮水及び水量調整蓋 2 0、給排水用給水調整板 2 5 を用いた給排水用遮水及び水量調整器具 2 9 の給水性・遮水性を比較するためこれらを撤去した場合の試験結果

試験場所：農研機構農村工学研究部門の水田圃場の給水部

水田圃場の給水部に円形の給排水用遮水及び水量調整蓋 2 0、給排水用給水調整板 2 5 を用いた給排水用遮水及び水量調整器具 2 9 を設置した部分を撤去した後に、圃場への給水試験を実施したところ、用水からの水が全て流入する状態となり、給排水用遮水及び水量調整器具 2 9 の必要性を確認した。

【 0 0 8 3 】

以上のことから、本発明より、下面開放型フロート構造を有して水の浮力感知により水位調整機能を付加した多種類の無動力による水量調整装置とその装置を装着できる管理柵、それを補助あるいは開水路から直接制御する円形の遮水板による水量調整装置、各種の流量調整板により水位制御できる落水柵と簡便に追加設置できる落水板など降雨を最大限に活用した水管理を実現できる農地の雨水貯水管理のための給排水管理装置が提供される。この結果、降雨を最大限に活用した水管理を実現できる農地の雨水貯水管理のための給排水管理装置が実現される。

【 符号の説明 】

【 0 0 8 4 】

A フロート内寸高さ

A 1 フロート内寸高さ 1

A 2 フロート内寸高さ 2

B フロート内寸幅

C フロート支柱

C 1 フロート支柱の縮小時

C 2 フロート支柱の伸長時

D 下方開放型フロート容積

D A 1 フロート内寸高さ 1 時の下方開放型フロート容積

10

20

30

40

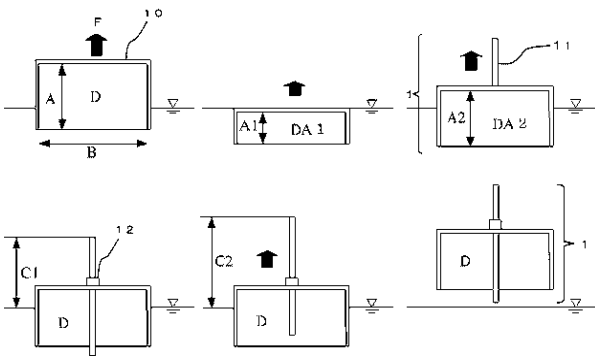
50

D A 2	フロート内寸高さ 2 時の下方開放型フロート容積	
D 1	下方開放型フロート容積の例 1	
D 2	下方開放型フロート容積の例 2	
D 3	下方開放型フロート容積の例 3	
F	浮力	
F 1	浮力 1	
P	水圧	
P 1	横方向水圧	
P 2	縦方向水圧	
W E	調整水位	10
W E 1	調整水位の例 1	
W E 2	調整水位の例 2	
W E 3	調整水位の例 3	
W E 1'	調整水位の例 1'	
W E 2'	調整水位の例 2'	
W E 3'	調整水位の例 3'	
W E 4	調整水位の例 4	
W E 5	調整水位の例 5	
W E 6	調整水位の例 6	
W E 7	調整水位の例 7	20
1	水位管理器	
2	給水装置枠	
3	給水装置枠	
1 0	下方開放型フロート	
1 1	下方開放型フロート位置調整支柱	
1 2	下方開放型フロート位置調整支柱の固定具	
1 3	給水装置	
1 4	下方開放型フロート位置調整支柱の作動支点	
1 4 F	作動支点ネジ式止め具	
1 4 G	作動支点ピン式止め具	30
1 5	給水器具作動支柱	
1 6	給水器具	
1 7	電磁弁又は遮水器具	
1 8	タイマー付き水質及び水温センサー	
1 9	給水ホース	
2 0	給排水用遮水及び水量調整蓋	
2 1	給排水用遮水及び水量調整蓋の押板	
2 2	給排水用遮水及び水量調整蓋の操作棒	
2 3	給排水用遮水及び水量調整蓋の押板の円錐圧力伝達表面	
2 4	給排水用遮水及び水量調整蓋の押板の圧力発生用左右対称傾斜面付き裏面	40
2 5	給排水用給水調整板	
2 6	給排水用遮水及び水量調整蓋用ガイド	
2 7	給排水用給水調整板の給水口	
2 8	給排水用遮水及び水量調整蓋の操作により給排水用遮水及び水量調整蓋用ガイド部と蓋裏面の左右称傾斜面が接触して素材弾性により抑えつけられる接点部	
2 9	給排水用遮水及び水量調整器具	
3 0	フロート構造変位感知式給水装置部	
3 1	給水器具設置板	
3 2	給水網又は給水スリット	
3 3	堆積槽	50

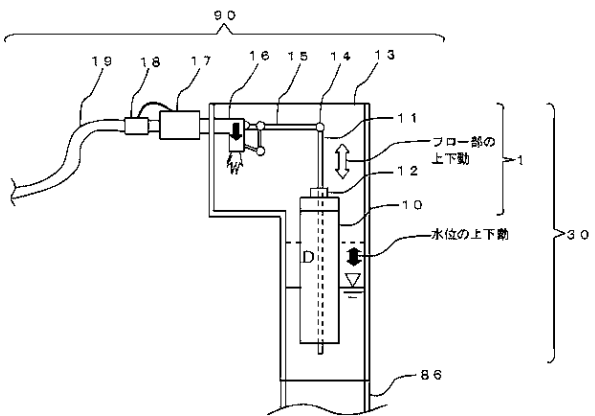
3 4	給水主バルブ	
3 5	給水補助バルブ	
3 6	給水口	
3 7	開水路式用水路	
4 0	フロート式水位調整器付き落水口	
4 1	下方開放型フロート	
4 2	下方開放型フロート接続管	
4 3	下方開放型フロート接続管フロート抑え弁	
4 4	下方開放型フロート管	
4 5	下方開放型フロート管フロート抑え弁	10
4 6	下方開放型フロート主落水口	
5 0	落水口水位調整器	
5 1	垂直遮水板	
5 2	落下水管	
5 3	垂直遮水板用下方調整板	
5 4	傾斜遮水板	
5 5	傾斜遮水板用下方調整板	
5 6	流量調整板	
5 7	流量調整上板	
5 8	流量調整下板	20
5 9	流量調整板の流量調整式成形排水部	
6 0	切断ライン塗装補助板	
6 1	塗装ライン	
6 2	持ち手	
6 3	板	
6 4	スプレー塗料	
6 5	マジック又はペン	
6 6	切断器具	
7 0	落水柵	
7 1	垂直板用落水柵	30
7 1 '	複数枚垂直板用落水柵	
7 2	傾斜板用落水柵	
7 2 '	複数枚傾斜板用落水柵	
7 3	差込み式落水板	
7 4	差込み式落水板用箱型水位調整板	
7 5	複数板用差込み式落水板	
7 6	落水口水位調整器の流量調整板並びに流量調整上板用の設置スライドガイド溝	
7 7	落水口水位調整器の流量調整下板用の設置スライドガイド溝	
8 0	給排水管理装置	
8 1	畦畔	40
8 2	用水路側畦畔	
8 3	田面	
8 4	暗渠	
8 4 H	暗渠細管	
8 4 I	暗渠中管	
8 4 J	暗渠太管	
8 5	排水路	
8 6	暗渠の管理孔用立ち上がり管	
8 7	用水用給水管	
8 8	暗渠水閘	50

8 9 圃場
9 0 給水柵部

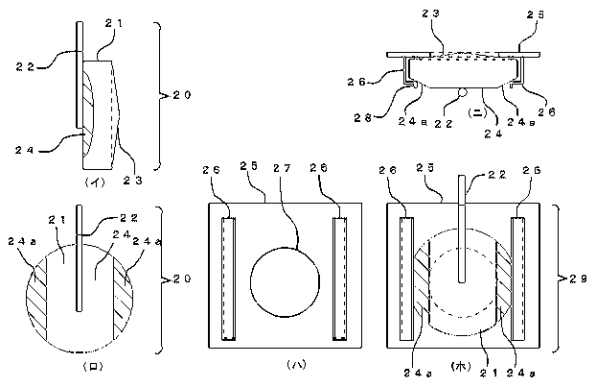
【図1】



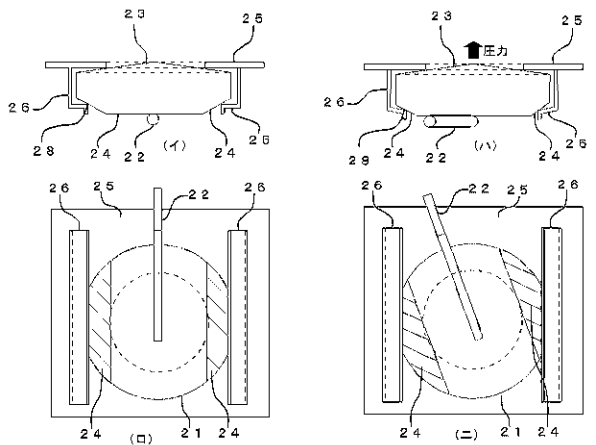
【図2】



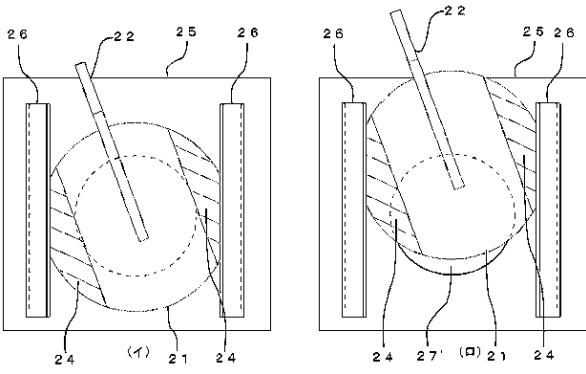
【図3】



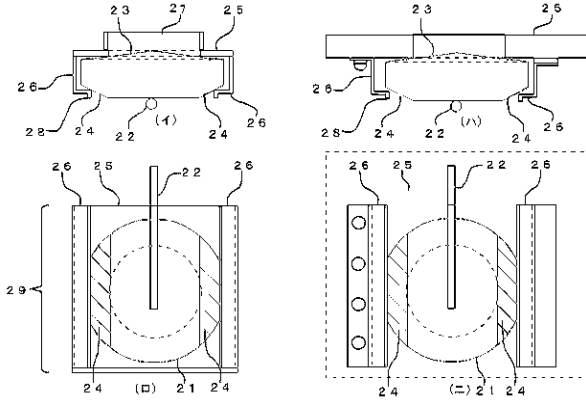
【図4】



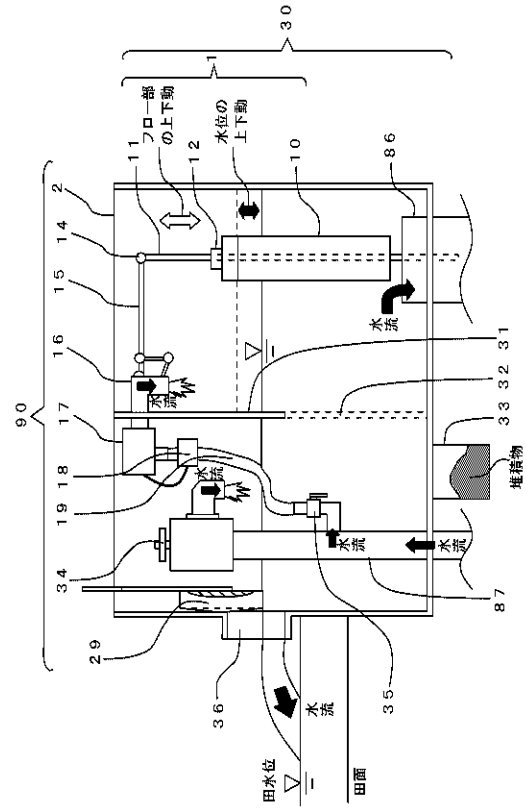
【図5】



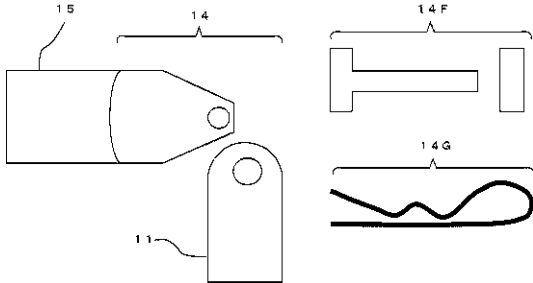
【図6】



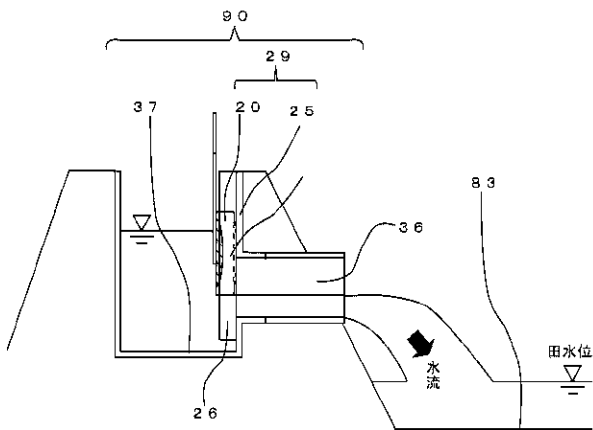
【図7】



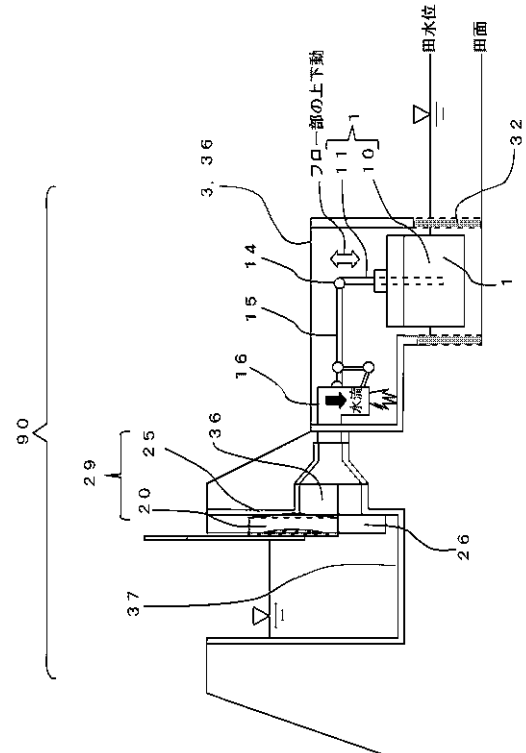
【図8】



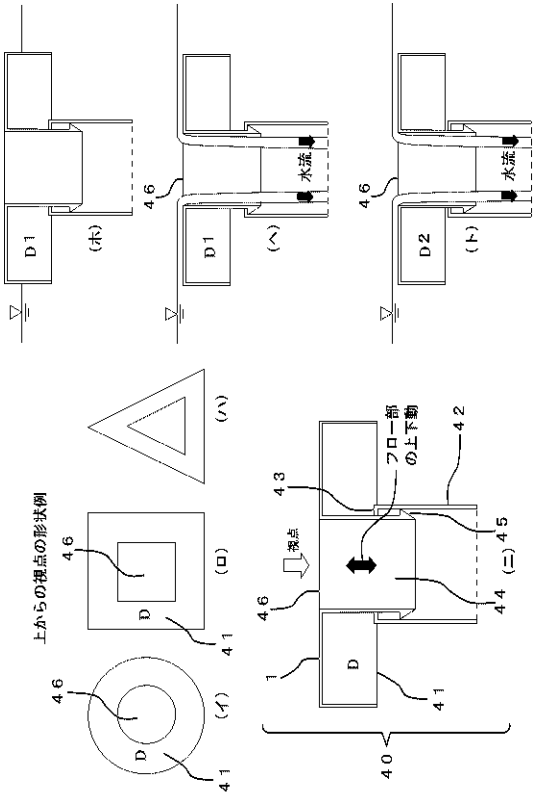
【図9】



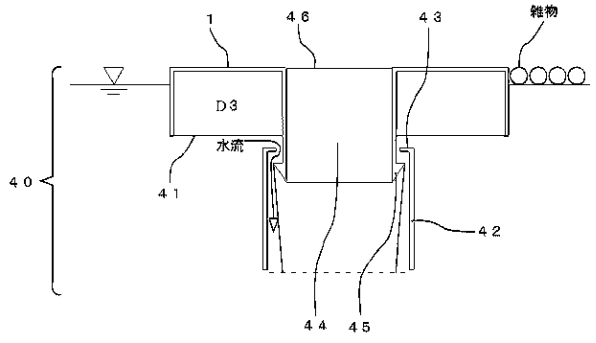
【図10】



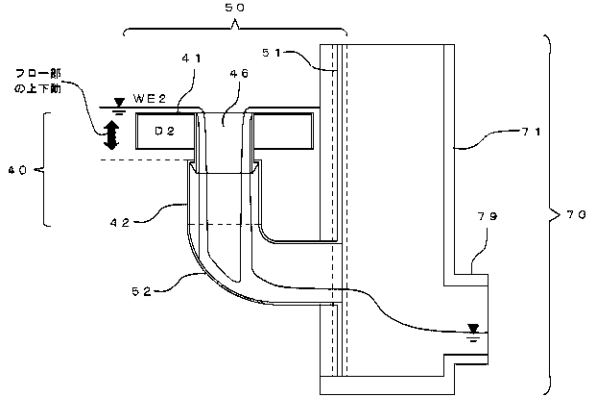
【図 1 1】



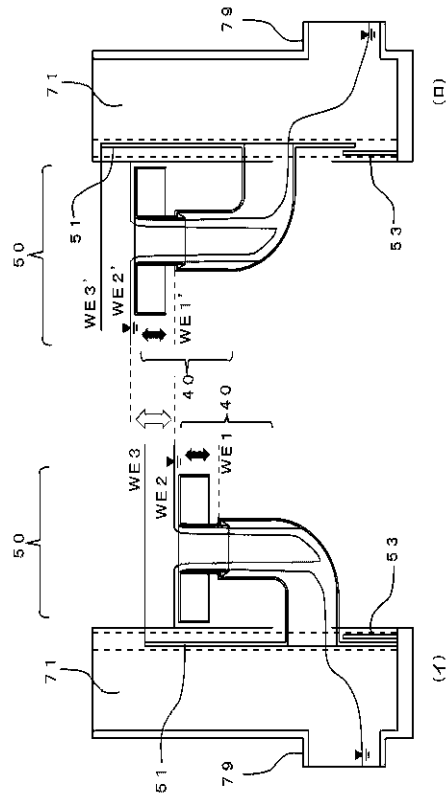
【図 1 2】



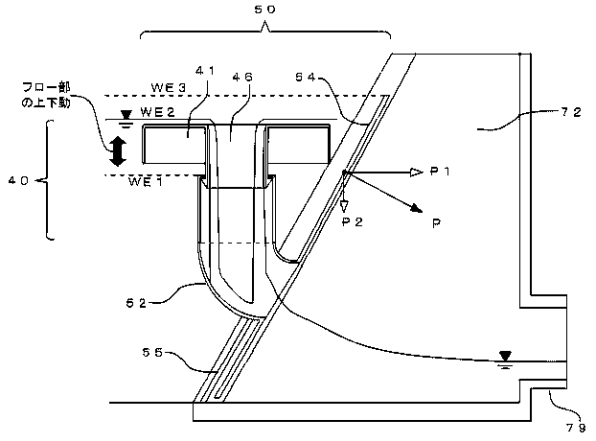
【図 1 3】



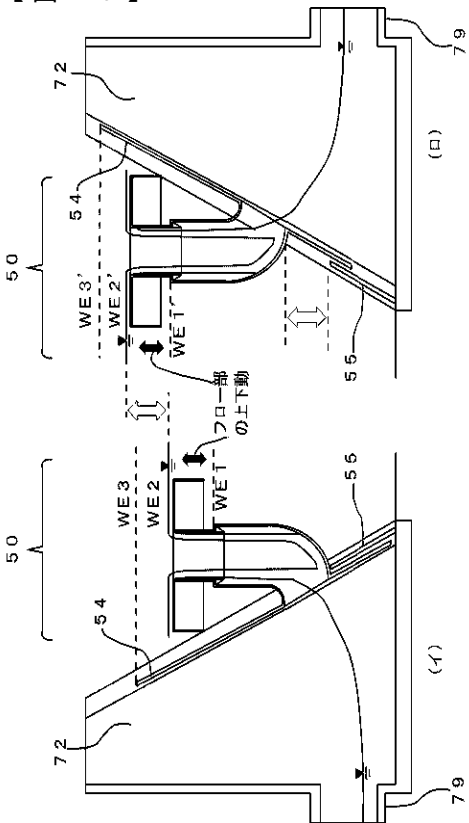
【図 1 4】



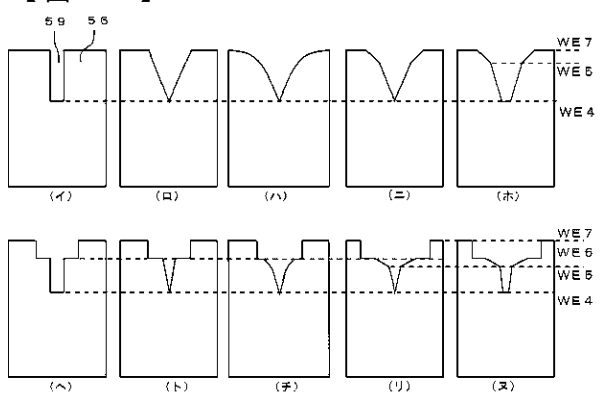
【図 1 5】



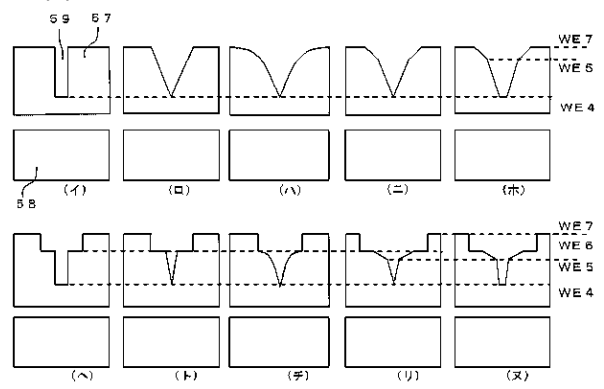
【図16】



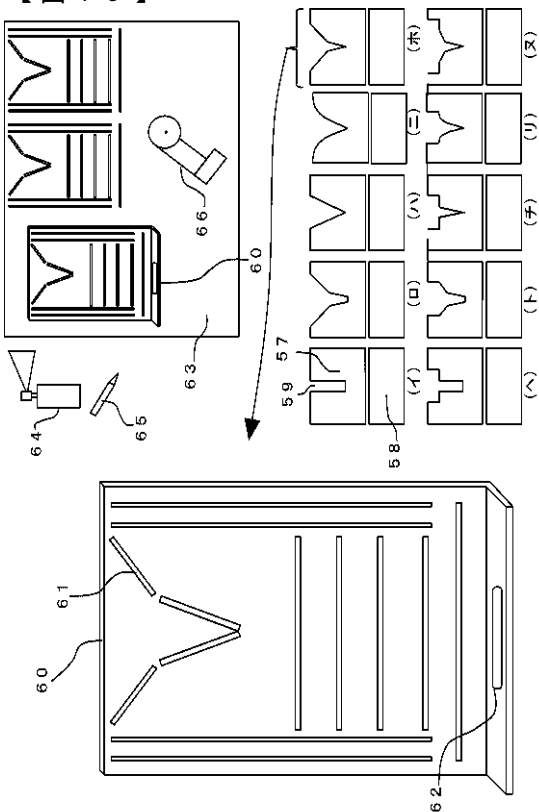
【図17】



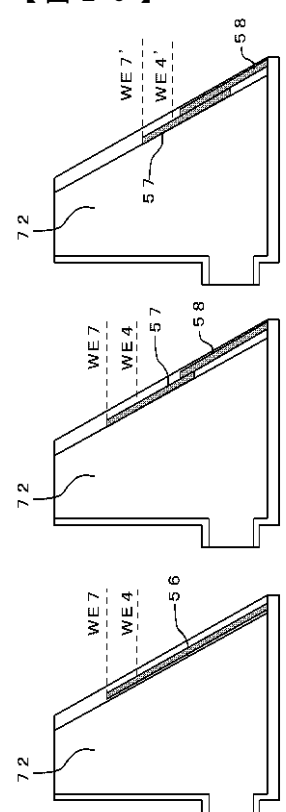
【図18】



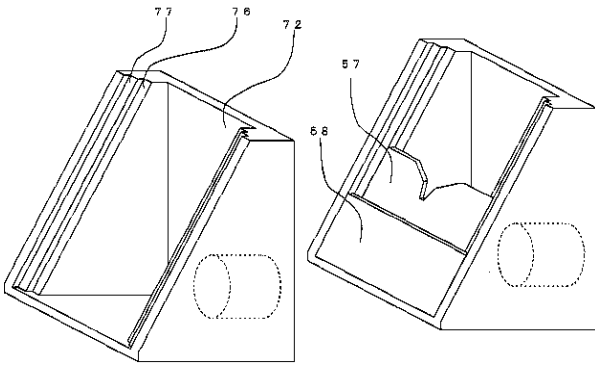
【図19】



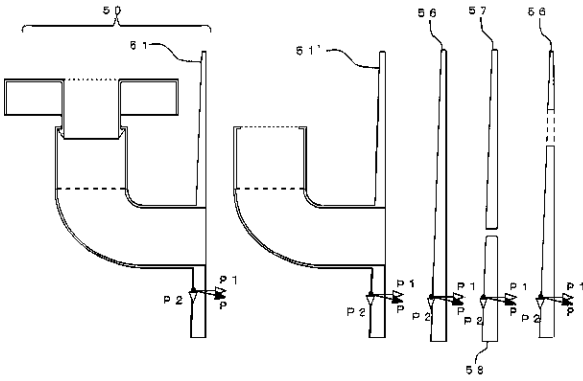
【図20】



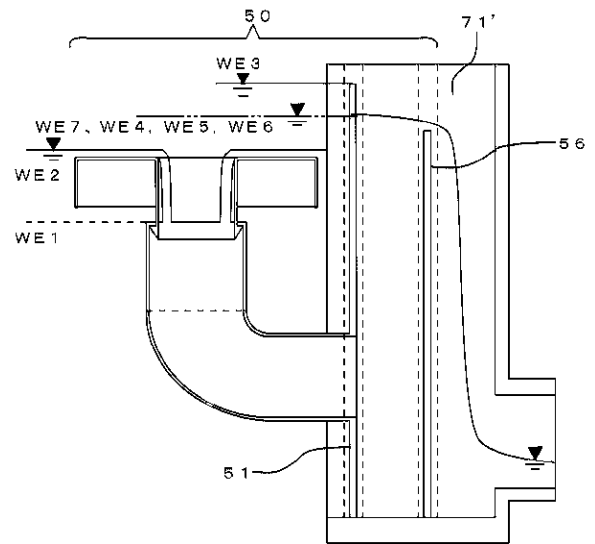
【図 2 1】



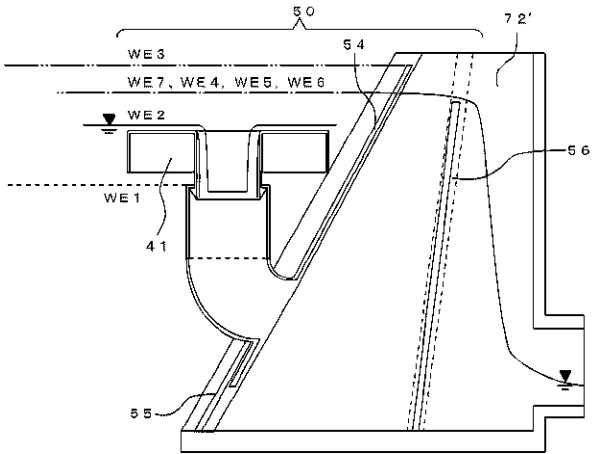
【図 2 2】



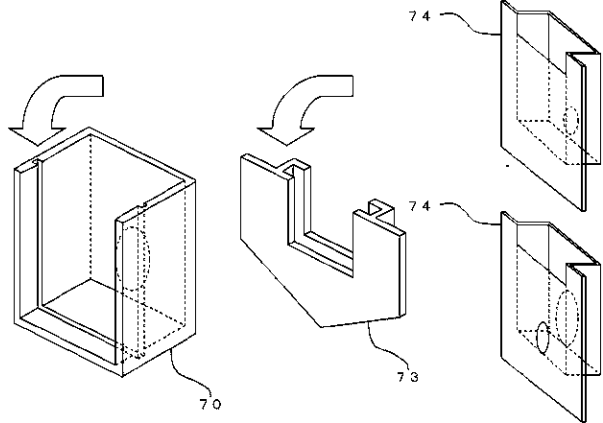
【図 2 3】



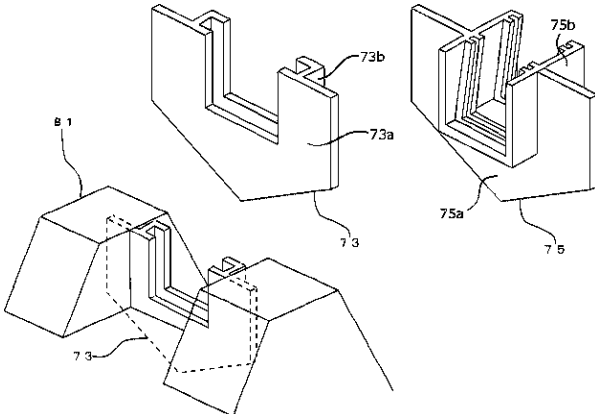
【図 2 4】



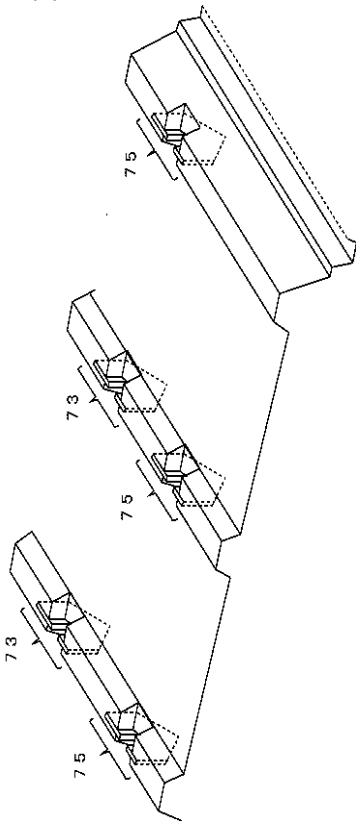
【図 2 6】



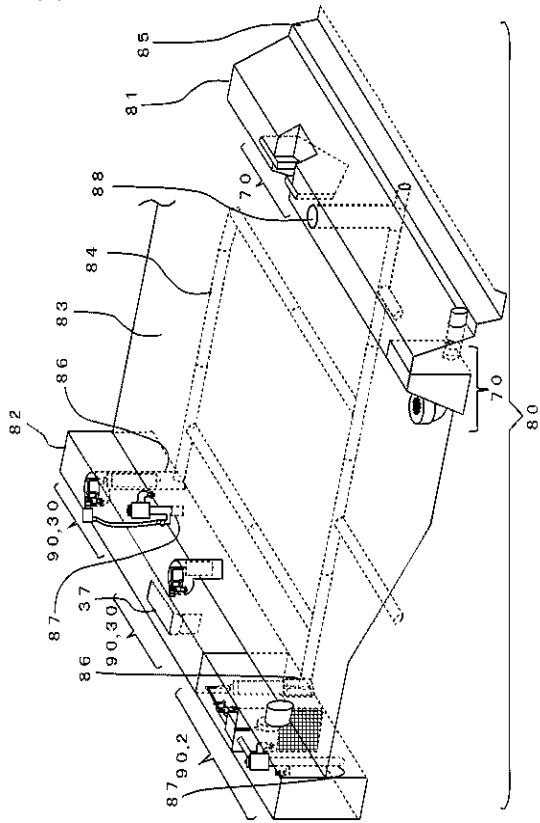
【図 2 5】



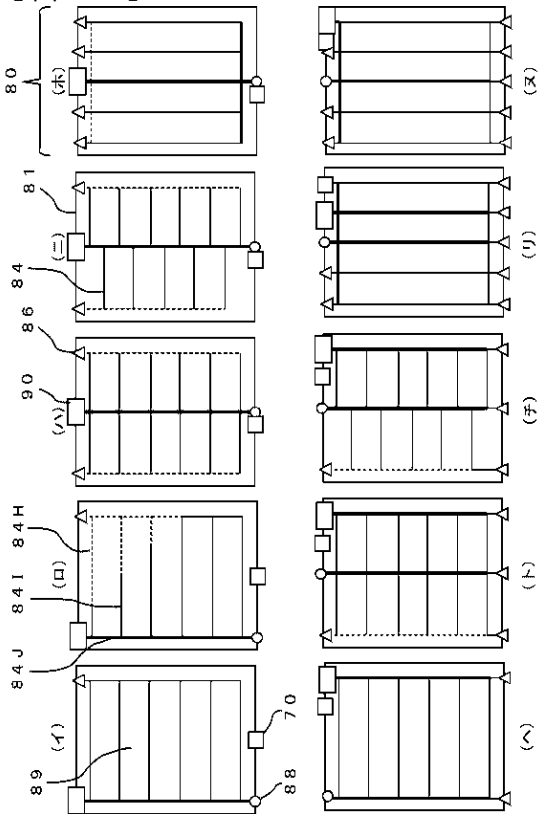
【図 27】



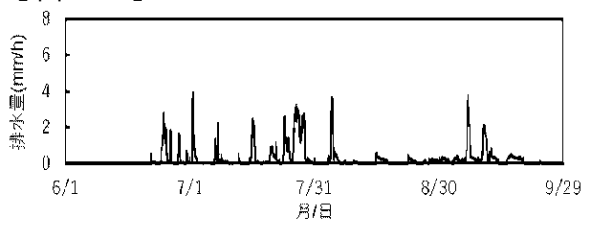
【図 28】



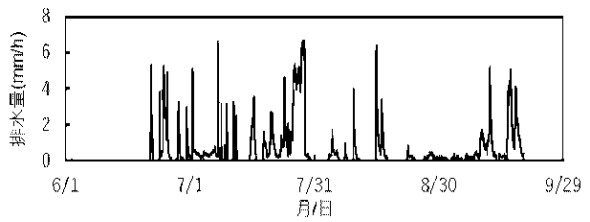
【図 29】



【図 30】



実施例 2 : 本発明の落水口水位調整器 (50) による試験



比較例 2 : 通常の落水口で実施した結果

フロントページの続き

- (72)発明者 北川 巖
茨城県つくば市観音台2丁目1-6 国立研究開発法人農業・食品産業技術総合研究機構 農村工
学研究部門内
- (72)発明者 皆川 裕樹
茨城県つくば市観音台2丁目1-6 国立研究開発法人農業・食品産業技術総合研究機構 農村工
学研究部門内
- (72)発明者 池山 和美
茨城県つくば市観音台2丁目1-6 国立研究開発法人農業・食品産業技術総合研究機構 農村工
学研究部門内
- (72)発明者 宮津 進
茨城県つくば市観音台2丁目1-6 国立研究開発法人農業・食品産業技術総合研究機構 農村工
学研究部門内
- (72)発明者 坂田 賢
茨城県つくば市観音台2丁目1-6 国立研究開発法人農業・食品産業技術総合研究機構 農村工
学研究部門内
- (72)発明者 塚本 康貴
北海道夕張郡長沼町東6線北15号 地方独立行政法人北海道立総合研究機構 農業研究本部 中
央農業試験場内
- (72)発明者 巽 和也
北海道夕張郡長沼町東6線北15号 地方独立行政法人北海道立総合研究機構 農業研究本部 中
央農業試験場内
- (72)発明者 中村 隆一
北海道夕張郡長沼町東6線北15号 地方独立行政法人北海道立総合研究機構 農業研究本部 中
央農業試験場内
- (72)発明者 佐々木 智義
千葉県八街市文違301-2746 トーヨー産業株式会社内
- (72)発明者 佐々木 孝則
千葉県八街市文違301-2746 トーヨー産業株式会社内

審査官 小倉 宏之

- (56)参考文献 特開2002-227171(JP,A)
実開昭51-102936(JP,U)
特開昭57-048010(JP,A)
特開2017-051137(JP,A)
登録実用新案第3198990(JP,U)
登録実用新案第3204524(JP,U)
実開昭50-009413(JP,U)
特開平06-319391(JP,A)

(58)調査した分野(Int.Cl., DB名)

A01G 25/00
E02B 13/02