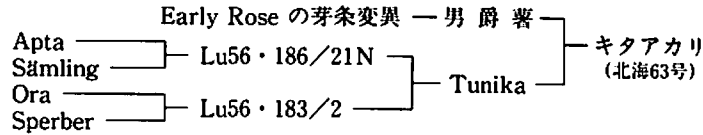


9. 馬 鈴 しよ

(1) キタアカリ (系統名 北海63号) 1987年
 登録番号: (北海道) ばれいしよ北海道第19号
 (農水省) ばれいしよ農林29号
 (種苗法) 第1812号

来歴 本品種は1975年に農林水産省北海道農業試験場において、ジャガイモシストセンチュウ抵抗性の食用品種育成を目標に「男爵薯」を母とし、「ツニカ」を父として交配を行った組み合わせから選抜したもので、1980年より「島系524号」、1981年からは「北海63号」の系統名で各種の試験を行い、1987年に優良品種となった。なお、本品種の系譜は次のとおりである。



特性概要

1. 茎長は「男爵薯」より長く、「農林1号」より短く両品種の間で、茎数は中、分枝数は少なく、茎の太さは中である。
2. 茎色は緑色を基調に基部に赤紫色の斑点があり、茎翼は直である。萌芽時の葉色は赤紫を帯び、生育が進むと緑色になる。小葉はやや大きく、花色は赤紫色、花数や大きさは中、花卉の先端は両面とも白で花粉量が多く、結果する。
3. 塊茎の形は扁球形、皮色は白黄色、目の部分に赤紫色の着色がある。表皮はやや粗く、芽の深さや数は中、塊茎の大きさは「男爵薯」並かやや小さく、肉色は黄色、肉質はやや粉質である。
4. 萌芽、初期生育とも「男爵薯」並で「農林1号」より良く、茎葉黄変期は「男爵薯」より1~2日遅い早生種に属する。
5. でん粉価は16~17%で「男爵薯」より1%程度高く、いも数型の品種で、上いも1個重の増加はやや遅く、

大きさは「男爵薯」並かやや小さいが、中以上いも収量は「男爵薯」より10%多い。

6. ジャガイモシストセンチュウ抵抗性を有し、疫病抵抗性と塊茎腐敗抵抗性は弱、軟腐病抵抗性は中、粉状そうか病はやや弱、ウイルス病に対する抵抗性はない。
7. 水煮塊茎の肉質はやや粉状、煮崩れ程度は「男爵薯」並の中、舌ざわりはやや滑、水煮黒変は認められず、食味は「男爵薯」並の中の上である。

栽培適地と奨励態度

道央地域で特にジャガイモシストセンチュウ発生地帯に優先して普及する。栽培上の注意は、施肥量や栽植密度など栽培管理は「男爵薯」に準ずる。密植は中、小いもを増加し経済収量の増加につながらないので、10a当たり3,500~4,000株とする。排水不良地では、生育後期の大雨などによって塊茎腐敗の多発を招く恐れがある。「男爵薯」と同様に疫病に弱いので、疫病の防除に留意する。

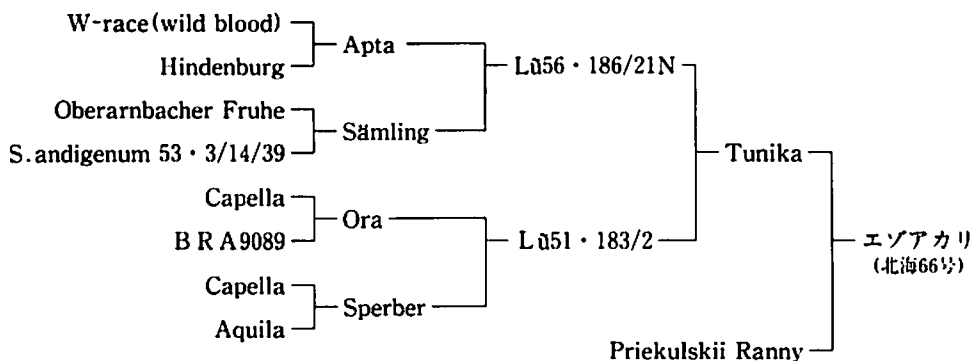
試験場名	品 種 名	萌 芽 期 (月日)	枯 凋 期 (月日)	茎 長 (cm)	株 上 当 り いも数 (個)	上 一 いも 平均重 (g)	10 a 当り				でん粉価 (%)	同 左 比 (%)	試験年次
							上 収 いも量 (kg)	同 左 比 (%)	中 以 上 いも量 (kg)	同 左 比 (%)			
北海道農試	キタアカリ	6. 1	9. 3	46	10.1	91	3,155	112	2,714	110	17.1	106	1981~1986
	男 爵 薯	6. 3	9. 1	38	8.8	94	2,810	100	2,463	100	16.1	100	
	農 林 1 号	6. 1	9.27	56	8.3	129	3,560	127	3,373	137	16.2	101	
中央農試	キタアカリ	5.30	9. 4	51	11.8	85	3,817	108	3,078	98	15.2	105	1982~1986
	男 爵 薯	5.30	9. 1	40	9.1	103	3,536	100	3,146	100	14.5	100	
	農 林 1 号	5.30	9.24	62	9.5	124	4,480	127	4,196	133	14.9	103	
上川農試	キタアカリ	6. 4	9.14	50	12.8	83	3,514	117	2,840	108	17.0	103	1981~1986
	男 爵 薯	6. 4	9. 7	33	9.9	92	3,014	100	2,618	100	16.5	100	
	農 林 1 号	6.16	10. 7	75	8.5	126	4,177	130	3,919	148	16.6	113	

注) 試験成績は標準施肥区

参照 1) 北海道農務部編, 昭和62年普及奨励並びに指導参考事項, 28-32(1987)。

(2) エゾアカリ (系統名 北海66号) 1987年
 登録番号：(北海道) ばれいしょ北海道第20号
 (農水省) ばれいしょ農林30号
 (種苗法) 第1813号

来歴 本品種は、1972年に農林水産省北海道農業試験場において、ジャガイモシストセンチュウ抵抗性の食用品種育成を目標に「ツニカ」を母とし、「Priekulskii Ranny」を父として、交配を行った組み合わせから選抜したもので、1981年より「島系529号」、1982年からは「北海66号」の系統名で各種の試験を行い、1987年に優良品種となった。なお、本品種の系譜は次のとおりである。



特性概要

1. そう性はやや開張型、茎長は「男爵薯」と「農林1号」の中間、茎は緑色、茎葉は直でやや細く、分枝数は少ないが茎数はやや多い。
2. 萌芽時の茎色は淡緑色、小葉の形・大きさともに「男爵薯」に類似するが色調は異なりやや淡い。小葉の着生は「男爵薯」よりやや疎の中に属し、花色は白、花数は少なく、花粉量が多く稀に結果する事がある。
3. 塊茎の形は球、皮色は白黄色、表皮はやや粗、目の深さと数は中、肉色は淡黄色で肉質は粘質、塊茎はやや小さく、塊茎の着生は密でふく枝は短い。
4. 萌芽と初期生育はともに「男爵薯」より早く、茎葉黄変期は「男爵薯」より3～5日、「ワセシロ」より約9日遅い早生種に属する。
5. ジャガイモシストセンチュウ抵抗性を有し、疫病抵抗性は弱、塊茎腐敗に対する抵抗性は中、粉状そうか

病抵抗性は強、青枯病は弱、塊茎軟腐病はやや弱、ウイルス病に抵抗性はない。

6. 水煮塊茎の肉質は粘質で煮くずれ程度は微、舌触りは「男爵薯」並のやや滑、「男爵薯」程度の水煮黒変を生じ、食味は「男爵薯」並の中の上である。

栽培適地と奨励態度

道内食用馬鈴しょ栽培地帯向けであるが、特にジャガイモシストセンチュウ発生地帯に普及を優先する。栽培上の注意は、施肥量・栽植密度等の栽培管理は「男爵薯」に準ずるが、密植は中以下のいも重割合が増加し、必ずしも経済収量の増加にならないので、10a当たり3,500～4,000株とする。また、茎がやや細く倒伏しやすいので、茎葉の軟腐病発生地帯では、防除対策が必要である。さらに、疫病抵抗性は「男爵薯」並に弱いので防除対策が必要であり、萌芽が「男爵薯」より早いので、種いもは施設貯蔵が望ましい。

試験場名	品種名	萌芽期 (月日)	枯凋期 (月日)	茎長 (cm)	株上り数 (個)	上いも平均重 (g)	10a当り				でん粉価 (%)	同左比 (%)	試験年次
							上収量 (kg)	同左比 (%)	中いも収量 (kg)	同左比 (%)			
北海道農試	エゾアカリ	5.31	9.5	46	11.1	95	3,588	128	3,513	128	15.9	99	1981～1986
	男爵薯	6.3	9.1	38	8.8	94	2,810	100	2,463	100	16.1	100	
	農林1号	6.1	9.27	56	8.3	129	3,560	127	3,373	137	17.4	108	
中央農試	エゾアカリ	5.27	9.3	54	11.7	97	4,317	122	3,644	116	14.9	103	1982～1986
	男爵薯	5.30	9.1	40	9.1	103	3,536	100	3,146	100	14.5	100	
	農林1号	5.29	9.24	62	9.5	124	4,480	127	4,196	133	14.9	103	

試験場名	品種名	萌芽期 (月日)	枯凋期 (月日)	莖長 (cm)	株上り数 (個)	上りも平均重 (g)	10 a 当り				でん粉価 (%)	同左比 (%)	試験年次
							上りも収量 (kg)	同左比 (%)	中上りも収量 (kg)	同左比 (%)			
上川農試	エゾアカリ	5.31	9.10	47	12.6	87	3,622	121	3,090	118	17.5	104	1981~1986
	男爵薯	6.3	9.9	34	10.0	91	3,000	100	2,614	100	16.8	100	
	農林1号	6.1	10.11	58	10.5	116	4,013	134	3,725	143	18.4	109	
十勝農試	エゾアカリ	5.28	9.8	64	11.5	88	4,401	117	3,682	118	14.5	99	1981~1986
	男爵薯	5.30	9.8	46	9.7	90	3,746	100	3,125	100	14.6	100	
	農林1号	5.28	9.30	77	9.7	109	4,605	123	4,236	136	16.5	113	
北見農試	エゾアカリ	6.8	9.15	80	11.1	88	4,271	115	3,680	108	14.4	106	1981~1986
	男爵薯	6.9	9.10	54	9.1	107	3,725	100	3,395	100	13.6	100	
	農林1号	6.9	10.6	92	8.7	143	4,712	126	4,464	132	17.2	126	

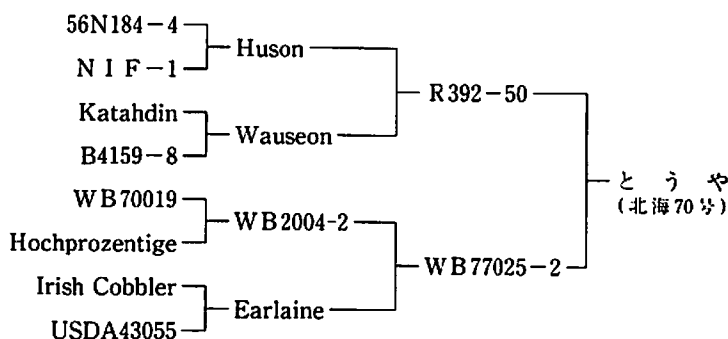
注) 試験成績は標準施肥区

参照 1) 北海道農務部編, 昭和62年普及奨励並びに指導参考事項, 32-36(1987)。

(3) とうや (系統名 北海70号) 1992年
登録番号: (北海道) ばれいしょ北海道第21号
(農水省) ばれいしょ農林31号
(種苗法) 第4232号

来歴 本品種は早期肥大及びジャガイモシストセンチュウ抵抗性の食用品種育成を目的として, 1981年に農

林水産省北海道農業試験場において「R392-50」を母, 「WB77025-2」を父として交配した組み合わせから選抜したもので, 1987年より「島系546号」, 1988年からは「北海70号」の系統名で各種の試験を行い, 1992年に優良品種となった。なお, 本品種の系譜は次のとおりである。



特性概要

1. 莖は太くて緑色で基部が紫, 分枝数が少ない。莖長は「男爵薯」よりやや長く, 葉は大きくて光沢があり, 厚くてややでこぼこしている。
2. 着葉はやや疎, 葉色は緑, 花色は白でおおきさは中位, 自然結果し, 果実はごく大である。
3. 塊莖は球, 目は浅くて少なく, 皮色は褐色を帯びた黄色で表面がやや粗い。肉色は黄で均一, 中心空洞は無く, 褐色心腐も少ない。いも着生はやや密, 粒揃いが良く, 平均一個重は「ワセシロ」並に大きい。
4. 萌芽と初期生育は「男爵薯」並, 枯凋期は2~3日

早い。

5. ジャガイモシストセンチュウに抵抗性を有し, 粉状そうか病と塊莖腐敗抵抗性は弱, ウイルス病の発生は「男爵薯」や「農林1号」より少ない。

6. 剥皮しやすく, 歩留まりが高く, 剥皮褐変や水煮黒変が少なく, 煮くずれも少ないため業務用に適する。

栽培適地と奨励態度

北海道一円に適する。栽培上の注意は, でん粉価の低下や裂開を防ぐため, 多窒素を避け密植とする。浴光催芽を十分に行い初期生育の促進に努め, 「男爵薯」に比べ緑化いもとなりやすいので注意する。

試験場名	品種名	萌芽期 (月日)	枯凋期 (月日)	茎長 (cm)	株上り 数 (個)	一 個 重 (g)	10a当り				でん 粉 価 (%)	同 左 比 (%)	試験年次
							上 収 量 (kg)	同 左 比 (%)	中 以 上 収 量 (kg)	同 左 比 (%)			
北海道農試	とうや	5.31	8.25	42	8.6	119	3,474	112	3,181	119	15.6	98	1986~1991
	男爵薯	5.31	9.1	34	10.0	92	3,103	100	2,662	100	15.9	100	
	ワセシロ	5.30	8.26	41	5.7	145	2,950	95	2,835	106	16.5	104	
根釧農試	とうや	6.13	9.14	52	8.2	124	3,754	104	3,485	108	13.1	94	1987~1991
	男爵薯	6.12	9.12	47	9.0	103	3,607	100	3,215	100	14.0	100	
	ワセシロ	6.13	9.12	58	7.2	140	3,910	108	3,740	116	14.9	106	
十勝農試	とうや	5.27	8.26	59	9.2	111	4,450	110	4,016	119	14.0	89	1987~1991
	男爵薯	5.24	8.26	46	10.6	87	4,031	100	3,376	100	15.7	100	
	ワセシロ	5.27	8.30	77	7.9	125	4,250	105	4,007	119	15.9	101	
北見農試	とうや	6.4	9.4	64	8.6	138	4,356	111	4,118	113	13.3	92	1988~1991
	男爵薯	6.2	9.5	44	9.3	114	3,940	100	3,632	100	14.5	100	
	ワセシロ	6.4	9.8	58	7.0	179	4,684	113	4,592	117	14.1	97	
上川農試	とうや	6.1	9.2	52	9.4	107	3,317	107	2,977	107	15.3	94	1988~1991
	男爵薯	5.31	9.4	40	9.7	95	3,092	100	2,760	100	16.2	100	
	ワセシロ	6.5	9.3	59	8.6	116	3,320	124	3,084	134	18.2	112	
中央農試	とうや	5.30	8.21	48	8.4	116	3,692	122	3,207	147	15.0	99	1988~1991
	男爵薯	5.29	8.25	38	9.5	80	3,034	100	2,186	100	15.2	100	
	ワセシロ	5.27	8.20	54	8.1	101	3,082	102	2,660	122	16.8	111	

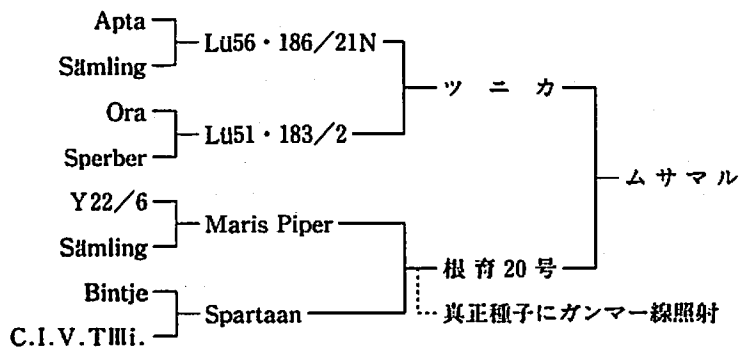
注) 試験成績は標準施肥区

参照 1) 北海道農政部編, 平成4年普及奨励ならびに指導参考事項, 16-19(1992)。

(4) ムサマル (系統名 根育22号) 1992年

登録番号: (北海道) ばれいしょ北海道第22号
 (農水省) ばれいしょ農林32号
 (種苗法) 第4110号

来歴 本品種は、ジャガイモシストセンチュウ抵抗性を有し油加工適性の高い品種の育成を目標とし、1980年に北海道立根釧農業試験場において「ツニカ」を母、「根育20号」を父として人工交配し、以降選抜を図り、1986年より「根系60号」、1988年からは「根育22号」の系統名で各種の試験を行い、1992年に優良品種となった。なお、本品種の系譜は次のとおりである。



特性概要

1. そう性はやや開張で、莖長は「農林1号」より長く、莖の太さの中、分枝数は「農林1号」並の中、頂小葉は「ホッカイコガネ」並の大きさであるが、小葉は「ホッカイコガネ」より小さく「農林1号」並の中である。
2. 花の数は中、大きさは大きく、花色は赤紫、花粉の多少は中、稀に結果する。
3. 塊茎は卵形、皮色は黄褐、表皮はやや粗く、目の数は中、深さは「農林1号」よりやや浅く、肉色は淡黄である。
4. 初期生育は「ホッカイコガネ」より優り「農林1号」並の中、枯凋期は両品種並で中晩生に属す。
5. 上いも重及び中以上いも重は多、上いも数は「ホッカイコガネ」や「農林1号」よりやや少なく、粒揃い

はやや整、でん粉価は両品種より高い。

6. 中心空洞の発生は微、褐色心腐は「ホッカイコガネ」より多く「農林1号」より少ない。ジャガイモシストセンチュウに抵抗性を有し、疫病による塊茎腐敗抵抗性は強、青枯病と粉状そうか病抵抗性は弱である。
7. 水煮の肉質はやや粉状、水煮後黒変は微で「ホッカイコガネ」より多く「農林1号」より少なく、舌ざわりは「農林1号」並の中である。食味は「農林1号」より優り「ホッカイコガネ」並で、「ホッカイコガネ」並のフレンチフライ加工適性を持っている。

栽培適地と奨励態度

北海道一円に適する。栽培上の注意は、褐色心腐が発生することがあるので、乾燥しやすい圃場への作付けは避ける。

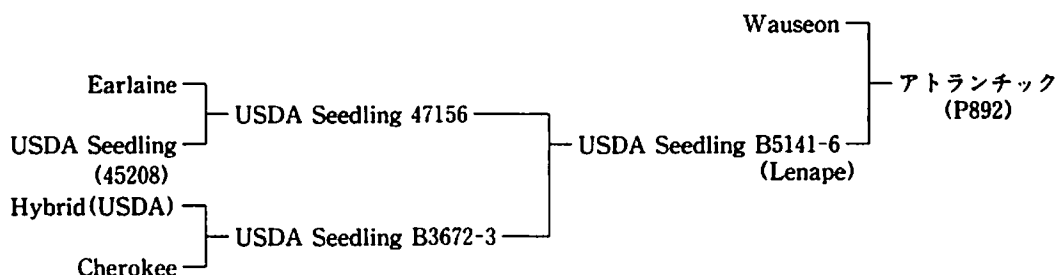
試験場名	品 種 名	開 花 期 (月日)	枯 凋 期 (月日)	莖 長 (cm)	株 上 当 り 数 (個)	上 一 い も 個 平 均 重 (g)	10 a 当り				でん 粉 価 (%)	試 験 年 次
							上 収 い も 量 (kg)	同 左 比 (%)	中 上 い も 収 量 (kg)	同 左 比 (%)		
根 釧 農 試	ム サ マ ル	7.27	10. 8	76	8.7	144	4,713	107	4,488	111	18.0	1985~1991
	ホ ッ カ イ コ ガ ネ	7.27	10. 7	77	9.6	121	4,386	100	4,016	100	15.7	
	ト ヨ シ ロ	7.24	9.15	55	9.5	110	4,002	91	3,669	90	15.7	
	農 林 1 号	7.22	10. 8	66	9.3	129	4,612	105	4,318	106	16.3	
北 海 道 農 試	ム サ マ ル	7. 8	9.25	71	9.4	137	4,384	120	4,146	123	19.2	1986~1991
	ホ ッ カ イ コ ガ ネ	7. 8	9.22	63	9.5	115	3,645	100	3,362	100	15.8	
	ト ヨ シ ロ	7. 5	9. 2	43	8.9	110	3,305	91	2,989	89	17.4	
	農 林 1 号	7. 3	9.24	57	8.8	136	4,069	112	3,867	115	16.8	
中 央 農 試	ム サ マ ル	7. 2	9.16	59	11.4	105	4,481	106	3,822	119	16.5	1985~1991
	ホ ッ カ イ コ ガ ネ	7. 2	9.19	61	13.7	81	4,211	100	3,200	100	15.4	
	ト ヨ シ ロ	6.29	8.31	50	11.8	91	3,980	95	3,197	100	16.3	
	農 林 1 号	6.27	9.14	55	11.8	100	4,429	105	3,896	122	15.6	
上 川 農 試	ム サ マ ル	7. 6	10. 7	64	11.7	107	4,096	123	3,658	131	20.1	1988~1991
	ホ ッ カ イ コ ガ ネ	7. 5	9.29	64	12.1	85	3,332	100	2,794	100	17.1	
	ト ヨ シ ロ	7. 3	9. 7	49	10.0	99	3,234	97	2,834	101	17.5	
	農 林 1 号	7. 1	10. 6	56	10.7	106	3,742	112	3,409	122	17.5	
十 勝 農 試	ム サ マ ル	7. 6	9.25	93	9.6	122	5,139	107	4,768	109	17.8	1986~1991
	ホ ッ カ イ コ ガ ネ	7. 6	9.25	90	10.4	104	4,782	100	4,366	100	16.6	
	ト ヨ シ ロ	7. 4	9. 2	64	10.7	99	4,548	95	3,949	90	16.8	
	農 林 1 号	6.30	9.21	74	10.2	106	4,788	100	4,417	101	16.0	
北 見 農 試	ム サ マ ル	7.12	10. 8	89	8.1	166	5,022	121	4,823	123	17.3	1987~1991
	ホ ッ カ イ コ ガ ネ	7.11	10. 4	81	8.2	135	4,136	100	3,906	100	14.7	
	ト ヨ シ ロ	7. 6	9.10	60	9.8	122	4,461	108	4,126	106	15.9	
	農 林 1 号	7. 4	10.10	75	8.8	152	4,921	119	4,714	121	16.5	

注) 試験成績はいずれも標準区

- 参照 1) 北海道農政部編, 平成4年普及奨励ならびに指導参考事項, 20-24(1992)。
 2) 村上紀夫 等, 北海道立農試集報, 66, 35-48(1994)。

(5) アトランチック (系統名 P892) 1992年
 登録番号：(北海道)ばれいしょ北海道(輸)第
 15号

来歴 本品種は、カルビーポテト株式会社が米国より
 輸入したもので、1988年より「C2」、1989年からは「P
 892」の系統名で各種の試験を行い、1992年に優良品種と
 なった。なお、本品種の系譜は次のとおりである。



特性概要

1. そう性は直立型、莖長は「トヨシロ」よりやや短く、分枝数はやや少ない。莖は緑色で一部淡赤紫を帯ており、葉色は緑、小葉は大きく幅がやや広い。花は大きく、花色はごく薄い淡青紫、花数がやや多く自然結果は認められない。
2. 塊茎は球形で大きく、揃いが良く、着生はやや疎である。皮色は黄褐色、表皮はざらざらし、目の数は少なく浅い。外観はやや良く、肉色は「トヨシロ」と同じ白である。
3. 萌芽期は「トヨシロ」並、熟期は中生に属し「トヨシロ」より10日程遅い。中以上いも収量は「トヨシロ」並かやや優り、でん粉価は高い。

4. ジャガイモシストセンチュウに抵抗性を有し、疫病菌による塊茎腐敗は中、中心空洞は殆ど認められないが、褐色心腐が発生しやすい。
5. 肉質は粉質、煮くずれは「トヨシロ」並で「ホッカイコガネ」より多く、水煮後黒変はわずかである。
6. ポテトチップカラーは、年内処理では「トヨシロ」に比べやや劣る傾向にあるが、長期低温貯蔵後やリコンデショニング後は「トヨシロ」や「農林1号」より優る。用途はポテトチップ用である。

栽培適地と奨励態度

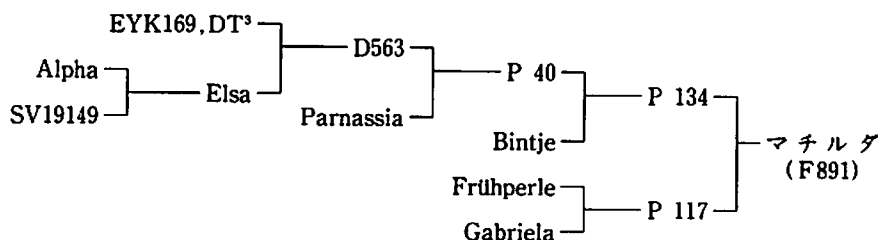
道東、道北、道央北部及びこれに準ずる地帯に適する。栽培上の注意は、褐色心腐が発生しやすいため、乾燥地をさけ、十分な培土を行い、窒素の多用や疎植をさける。

試験場名	品 種 名	萌芽期 (月日)	枯調期 (月日)	莖長 (cm)	株上いも 数(個)	上いも 平均重 (g)	10 a 当り				でん粉 価 (%)	試験年次
							上いも 量 (kg)	同左 比 (%)	中いも 以上 量 (kg)	同左 比 (%)		
中央農試	アトランチック トヨシロ	5.27	9.5	47	8.5	123	3,964	104	3,683	117	16.5	1989~1991
		5.28	8.25	51	10.7	95	3,803	100	3,159	100	16.9	
上川農試	アトランチック トヨシロ	5.29	9.14	45	9.5	105	3,458	105	3,236	110	19.7	1989~1991
		5.31	9.6	47	9.8	103	3,285	100	2,938	100	17.5	
十勝農試	アトランチック トヨシロ	5.23	9.8	55	8.9	110	4,310	97	3,967	100	17.4	1989~1991
		5.24	9.2	65	9.3	109	4,433	100	3,971	100	16.8	
北見農試	アトランチック トヨシロ	6.1	9.18	53	8.0	134	3,995	93	3,828	97	16.4	1989~1991
		6.1	9.6	60	9.9	116	4,307	100	3,964	100	15.7	
根釧農試	アトランチック トヨシロ	6.12	10.4	52	8.2	117	3,666	103	3,413	103	17.9	1989~1991
		6.11	9.14	49	8.5	111	3,572	100	3,314	100	15.9	

参照 1) 北海道農政部編, 平成4年普及奨励ならびに指導参考事項, 25-27(1992)。

(6) マチルダ (系統名 F891) 1993年
 登録番号：(北海道) ばれいしょ北海道 (輸) 第
 24号

来歴 本品種はスウェーデンのSvalöf社が「P134」を母、「P117」を父として交配し、以後選抜を加え、「Matilda」の名で公開されたものをホクレン農業協同組合連合会が導入し、1989年から各種の試験を行い、1993年に優良品種となった。なお、本品種の系譜は次のとおりである。



特性概要

1. そう性は中間型、茎長は「農林1号」並かやや長く、葉色は淡緑、小葉の大きさは中、花色は白、自然結果は少から中程度認められる。
2. 塊茎は卵形で揃いが良く、皮色は黄、表皮はやや粗い。目は浅く外観が良く、肉色は黄白である。
3. 萌芽期及び開花期は「男爵薯」よりやや遅く、枯凋期は中晩生に属し、「農林1号」よりやや遅い。上いも重は「男爵薯」より優り「農林1号」並かやや劣り、でん粉価は「男爵薯」並かやや高い。
4. 疫病に対する圃場抵抗性が強く、ジャガイモシストセンチュウ抵抗性遺伝子は保有していない。そうか病には抵抗性は認められない。褐色心腐及び中心空洞は殆どみられないが、二次生長が発生することがある。
5. 肉質は「男爵薯」よりやや粘質で、煮くずれは少な

く、舌ざわりがやや滑らかであるが、でん粉価が高い場合はやや粉質となり、煮くずれが増加する。調理後黒変は殆どみられない。

6. 剥皮歩留まり及び作業性は「男爵薯」より優り、蒸しむも及び加工品の食味は総じて良好で、用途は、生食用及び油加工以外の加工食品用である。

栽培適地と奨励態度

北海道一円に適する。栽培上の注意は、疫病の抵抗性がかなり強いので、防除回数が軽減出来る。小粒完熟塊茎の生産を主な目的とするので、窒素の多用及び疎植を避ける。ジャガイモシストセンチュウ抵抗性を持たないので、同センチュウの棲息圃場には作付けしない。また、そうか病には既存品種並に罹病するので、同病の発生圃場には作付けしない。

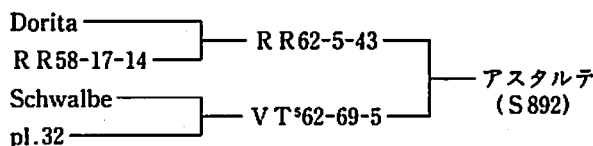
試験場名	品種名	萌芽期 (月日)	枯凋期 (月日)	茎長 (cm)	株上り数 (個)	上いも平均重 (g)	10 a 当り				でん粉価 (%)	同左比 (%)	試験年次
							上りも量 (kg)	同左比 (%)	中いも以上も量 (kg)	同左比 (%)			
中央農試	マチルダ	5.31	9.26	61	16.7	65	4,100	121	2,448	92	15.1	97	1989~1992
	男爵薯	5.27	8.25	39	10.7	81	3,381	100	2,660	100	15.3	100	
	農林1号	5.26	9.18	55	12.2	94	4,487	133	3,921	136	16.2	106	
上川農試	マチルダ	6.1	10.2	65	20.0	66	4,309	131	3,081	107	17.8	109	1989~1992
	男爵薯	5.30	9.4	36	10.6	94	3,279	100	2,873	100	16.4	100	
	農林1号	5.28	10.2	57	11.0	110	3,987	122	3,661	127	18.4	112	
十勝農試	マチルダ	5.30	9.24	90	15.8	67	4,679	120	3,286	102	15.9	101	1989~1992
	男爵薯	5.24	8.27	43	10.4	86	3,900	100	3,231	100	15.8	100	
	農林1号	5.23	9.21	76	10.4	100	4,585	118	4,171	129	16.3	103	
根釧農試	マチルダ	6.15	10.6	73	13.7	77	4,022	119	3,163	105	16.3	116	1989~1992
	男爵薯	6.12	9.15	46	8.8	101	3,391	100	3,009	100	14.0	100	
	農林1号	6.11	10.8	63	9.2	130	4,526	133	4,226	140	17.1	120	

試験場名	品種名	萌芽期 (月日)	枯凋期 (月日)	茎長 (cm)	株上り数 (個)	上りも平均重 (g)	10 a 当り				でん粉価 (%)	同左比 (%)	試験年次
							上りも収量 (kg)	同左比 (%)	中上りも収量 (kg)	同左比 (%)			
北見農試	マチルダ	6.4	9.23	83	17.1	73	4,884	123	3,603	99	14.6	102	1989~1992
	男爵薯	6.1	9.1	45	9.0	113	3,959	100	3,637	100	14.3	100	
	農林1号	5.31	9.28	74	8.8	133	4,530	114	4,289	118	16.0	112	
北海道農試	マチルダ	6.3	9.28	70	16.4	71	3,934	113	2,913	101	15.2	99	1989~1992
	男爵薯	5.29	9.4	39	12.4	85	3,474	100	2,872	100	15.3	100	
	農林1号	5.28	9.28	64	10.5	128	4,432	128	4,186	146	16.6	108	

参照 1) 北海道農政部編, 平成5年普及奨励ならびに指導参考事項, 15-19(1993)。

(7) アスタルテ (系統名 S892) 1993年
登録番号: (北海道) ばれいしょ北海道(輸)第17号

来歴 本品種は, オランダアベベ社において「RR62-5-43」を母, 「VT*62-69-5」を父として交配し, 以後選抜を加え育成したもので, 1896年にホクレン農業協同組合連合会と北海道澱粉工業会が共同して輸入し, 1989年から各種の試験を行い1993年に優良品種となった。なお, 本品種の系譜は次ぎのとおりである。



特性概要

1. そう性は中間, 茎長は「紅丸」や「コナフブキ」より長く, 頂小葉は「コナフブキ」並の大きさであるが, 小葉は「紅丸」よりやや小さい。生育後半に葉基部が淡緑化し, 葉縁が巻くことがある。
2. 花色は赤紫で, 花卉の先が白く, 結果数は「コナフブキ」より少なく稀である。
3. 塊茎は卵形, 皮色は白黄, 表皮はやや粗く, 目の深さはやや浅く, 肉色は黄白である。
4. 初期生育は「コナフブキ」並のやや遅, 枯凋期は「紅丸」及び「コナフブキ」より遅い晩生に属する。
5. 上りも重は多, でん粉価は「紅丸」よりやや高, 10

- a 当たりのでん粉重は「コナフブキ」並の多に属する。
6. 褐色心腐の発生は「紅丸」より少なく, 中心空洞の発生は「コナフブキ」並の微である。
7. 疫病及びジャガイモシストセンチュウに対する抵抗性を有する。

栽培適地と奨励態度

十勝, 網走, 根釧地域に適する。栽培上の注意は, 塊茎の肥大及びでん粉価の上昇が遅いので, 浴光催芽によって生育の促進を図る。疫病の発生過程は「紅丸」に類似するので, 疫病の防除は「紅丸」に準ずる。小さいが多いので, 掘り残しのないよう収穫時に注意する。

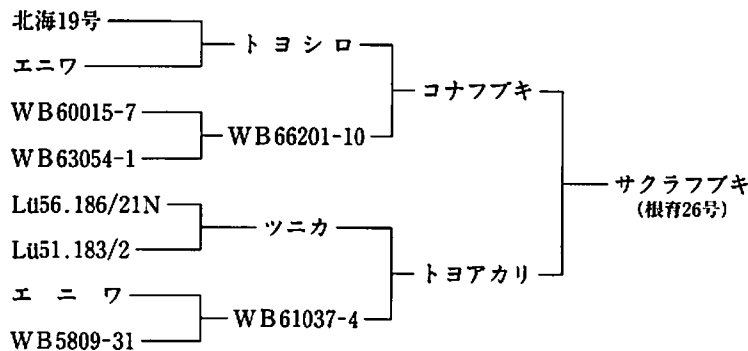
試験場名	品種名	開花期 (月日)	枯凋期 (月日)	茎長 (cm)	株上り数 (個)	上りも平均重 (g)	10 a 当り				でん粉価 (%)	同左比 (%)	試験年次
							上りも収量 (kg)	同左比 (%)	中上りも収量 (kg)	同左比 (%)			
十勝農試	アスタルテ	7.4	9.29	102	13.4	74	4,394	92	810	114	19.4	124	1989~1990 1992
	紅丸	7.3	9.24	93	12.4	89	4,798	100	709	100	15.6	100	
	コナフブキ	7.4	9.21	91	10.6	92	4,165	87	846	119	21.3	137	
	トヨアカリ	7.3	9.23	87	10.2	87	3,939	84	724	102	19.3	124	

試験場名	品種名	開花期 (月日)	枯凋期 (月日)	茎長 (cm)	株上り数 (個)	上りも平均 一個重 (g)	10 a 当り				でん粉価 (%)	同左比 (%)	試験年次
							上りも 収量 (kg)	同左比 (%)	中上りも 収量 (kg)	同左比 (%)			
北見農試	アスタルテ	7. 9	10. 5	92	11.7	88	4,044	92	705	128	18.4	137	1989～1992
	紅丸	7. 6	10. 2	89	11.1	102	4,412	100	550	100	13.4	100	
	コナフブキ	7. 6	9.25	76	9.8	105	4,055	92	769	140	20.0	149	
	トヨアカリ	7. 8	9.30	85	8.3	127	4,137	95	733	144	18.7	140	
根釧農試	アスタルテ	7.20	10.14	84	11.0	97	4,025	90	795	114	20.7	125	1989～1992
	紅丸	7.21	10.12	69	10.3	114	4,490	100	695	100	16.5	100	
	コナフブキ	7.18	10. 6	71	9.5	102	3,729	83	781	112	22.0	133	
	トヨアカリ	7.20	10.11	75	7.7	120	3,565	79	705	101	20.8	126	

参照 1) 北海道農政部編, 平成5年普及奨励ならびに指導参考事項, 19-22(1993)。

(8) サクラフブキ (系統名 根育26号) 1994年
 登録番号: (北海道) ばれいしょ北海道第26号
 (農水省) ばれいしょ農林34号
 (種苗法) 出願中

来歴 本品種は、北海道立根釧農業試験場においてジャガイモシストセンチュウ抵抗性を有するでん粉原料用品種の育成を目標に、「コナフブキ」を母、「トヨアカリ」を父として人工交配し、以後選抜を図り、1989年より「根系67号」、1990年からは「根育26号」の系統名で各種の試験を行い、1994年に優良品種となった。なお、本品種の系譜は次のとおりである。



特性概要

1. そう性は中間、茎長は「紅丸」よりやや長く、茎はやや太く、分枝数は「紅丸」や「コナフブキ」より多い。
2. 花色は「コナフブキ」よりやや濃い赤紫系で、花卉の両面の先端は白、結果は多である。
3. 塊茎は偏球形で、皮色は黄褐、目は淡赤色で「紅丸」より浅く、肉色は白である。
4. 初期生育は「紅丸」より遅く「コナフブキ」並で、枯凋期は「紅丸」や「コナフブキ」より遅く晩生に属する。
5. 上りも重は「コナフブキ」並、でん粉価は「紅丸」より高く「コナフブキ」並かやや高い。でん粉重は「紅

丸」や「コナフブキ」よりやや多い。

6. ジャガイモシストセンチュウ抵抗性を有し、粉状そとか病に対する抵抗性は強、疫病による塊茎腐敗抵抗性はやや強、そとか病抵抗性は「紅丸」並に弱い。褐色心腐・中心空洞の発生は「コナフブキ」並の微、塊茎の休眠期間は「コナフブキ」並のやや長である。

栽培適地と奨励態度

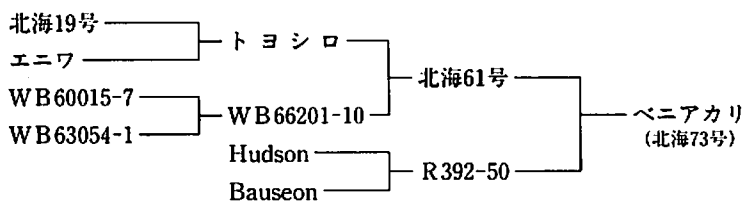
北海道一円に適する。栽培上の注意は、初期生育及び塊茎形成が遅く、早期肥大性がやや劣るので、浴光催芽によって生育の促進をはかる。疫病圃場抵抗性はやや強いが、防除低減可能なレベルではないので、防除は「紅丸」及び「コナフブキ」に準じて行うこと。

試験場名	品 種 名	萌 芽 期 (月日)	枯 凋 期 (月日)	茎 長 (cm)	株 上 当 り 数 (個)	上 一 個 平均 重 (g)	10 a 当 り				でん 粉 価 (%)	同 左 比 (%)	試 験 年 次
							上 収 量 (kg)	同 左 比 (%)	中 上 収 量 (kg)	同 左 比 (%)			
根 釧 農 試	サクラフブキ	7.27	10.14	74	8.7	125	4,095	90	884	126	22.7	138	1988~1993
	紅 丸	7.23	10.13	71	10.8	112	4,565	100	701	100	16.4	100	
	コナフブキ	7.21	10.7	67	9.5	107	3,938	86	815	116	21.8	133	
	トヨアカリ	7.23	10.12	74	7.9	123	3,978	82	731	104	20.5	125	
北 海 道 農 試	サクラフブキ	7.9	10.2	71	10.7	114	4,087	74	875	107	22.5	142	1989~1993
	紅 丸	7.5	10.1	73	15.0	110	5,510	100	820	100	15.9	100	
	コナフブキ	7.5	10.1	71	9.3	134	4,019	73	831	101	21.7	136	
	トヨアカリ	7.5	10.1	70	10.8	120	3,939	71	761	93	20.4	128	
中 央 農 試	サクラフブキ	7.6	9.28	57	12.2	75	3,847	77	823	112	22.3	140	1991~1993
	紅 丸	7.2	9.28	54	14.4	83	4,973	100	736	100	15.9	100	
	コナフブキ	7.2	9.23	62	12.8	80	4,280	86	864	117	21.3	134	
	トヨアカリ	6.30	9.23	56	11.9	68	3,384	68	655	89	20.4	128	
上 川 農 試	サクラフブキ	7.8	10.7	60	12.1	96	3,741	92	941	124	26.1	134	1991~1993
	農 林 1 号	7.2	9.30	54	11.8	107	4,077	100	757	100	19.5	100	
	紅 丸	7.3	10.5	54	15.1	95	4,707	115	826	109	18.5	95	
	コナフブキ	7.4	9.30	61	11.9	94	3,564	87	866	114	25.3	130	
	トヨアカリ	7.2	10.6	62	12.3	93	3,751	92	872	115	24.3	125	
十 勝 農 試	サクラフブキ	7.10	10.1	86	10.2	95	4,188	89	922	127	23.0	141	1989~1993
	紅 丸	7.4	9.25	91	12.6	86	4,698	100	725	100	16.3	100	
	コナフブキ	7.5	9.24	90	10.4	92	4,108	87	869	120	22.1	136	
	トヨアカリ	7.3	9.25	82	10.4	85	3,868	81	719	99	19.6	120	
北 見 農 試	サクラフブキ	7.15	10.3	85	8.0	128	4,137	81	882	128	22.2	151	1989 1991~1993
	紅 丸	7.9	9.30	84	11.9	103	5,019	100	687	100	14.7	100	
	コナフブキ	7.8	9.20	78	9.8	99	4,135	84	802	119	20.4	139	
	トヨアカリ	7.7	9.27	84	8.9	120	4,425	90	833	123	19.8	135	

参照 1) 北海道農政部編, 平成6年普及奨励ならびに指導参考事項, 16-19(1994)。
 2) 村上紀夫 等, 北海道立集報, 68, 1-16(1995)。

(9) ベニアカリ (系統名 北海73号) 1994年
 登録番号: (北海道) ばれいしょ北海道第27号
 (農水省) ばれいしょ農林33号

来歴 本品種は, 農林水産省北海道農業試験場において, でん粉原料用ジャガイモシストセンチュウ抵抗性品種育成を目標として「北海61号」を母とし, 「R392-50」を父として交配採種し, 実生集団より選抜されたもので, 1989年より「島系556号」, 1991年からは「北海73号」の系統名で各種の試験を行い, 1994年に優良品種となった。なお, 本品種の系譜は次のとおりである。



特性概要

1. そう性は生育前半では中間型であるが、生育後半はやや開帳する。莖長は中位、葉は濃緑でやや細く、花は赤紫で自然結果する。
2. 塊茎は扁円形で、赤皮白肉、目はやや浅く、粒揃いが良く特大いものは見られない。
3. 萌芽は「男爵薯」や「農林1号」よりやや遅く、熟性は「男爵薯」より19日遅く「農林1号」より10日早い中生種である。
4. 塊茎の肥大は「男爵薯」に比べやや遅いが、でん粉価の上昇は早く、8月上旬には15%を越え、食用可能となる。塊茎の休眠が長く、貯蔵性が良い。
5. ジャガイモシストセンチュウ抵抗性を有し、疫病抵抗性 (R₁R₂)を持つが圃場抵抗性はない。そうか病、

粉状そうか病、黒あざ病に対する抵抗性は無く、褐色心腐・中心空洞・黒色心腐や二次成長は「農林1号」より少ないが、乾燥年に褐色心腐が発生している。

6. 剥皮褐変と調理後黒変は「男爵薯」や「農林1号」より少ないが煮崩れしやすい。肉質は粉質で蒸しいも、マッシュ、コロッケに向くが、チップスやフライの原料には不向きである。

栽培適地と奨励態度

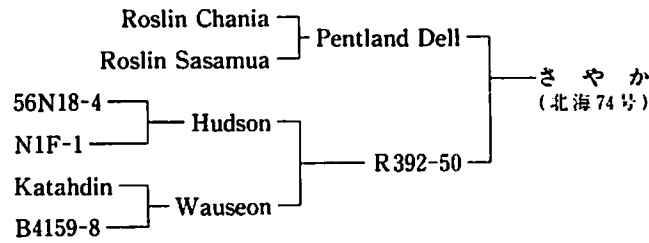
北海道一円に適する。栽培上の注意は、疫病の初発生が遅れ、生育後半の茎葉罹病により塊茎腐敗が増加することがあるので疫病防除は後半まで行い、莖が柔らかく、倒伏と軟腐病の発生の危険があるので多肥栽培はしない。赤皮のため緑化いもの識別が難しいので曝光を避ける。

試験場名	品種名	枯凋期 (月日)	平均 一個重 (g)	10 a 当り				でん粉 価 (%)	同左比 (%)	試験年次
				上いも重 (kg)	同左比 (%)	中以上いも重 (kg)	同左比 (%)			
北海道農試	ベニアカリ	9.26	109	4,613	125	4,238	146	20.0	131	1990~1993
	男爵薯	9.7	80	3,694	100	2,909	100	15.3	100	
	農林1号	未	134	4,814	130	4,569	157	16.5	108	
根釧農試	ベニアカリ	9.30	155	3,964	114	3,784	122	19.3	133	1991~1993
	男爵薯	9.16	101	3,476	100	3,091	100	14.5	100	
十勝農試	ベニアカリ	9.10	90	4,001	105	3,441	105	20.3	125	1991~1993
	男爵薯	8.30	86	3,799	100	3,251	100	16.3	100	
北見農試	ベニアカリ	9.16	117	4,277	101	4,039	107	18.9	128	1991~1993
	男爵薯	9.4	108	4,237	100	3,779	100	14.8	100	
上川農試	ベニアカリ	9.21	91	3,494	108	3,059	112	23.4	136	1991~1993
	男爵薯	9.4	92	3,232	100	2,729	100	17.2	100	
中央農試	ベニアカリ	9.7	71	3,580	108	2,586	103	20.0	130	1991~1993
	男爵薯	8.25	70	3,312	100	2,489	100	15.4	100	

参照 1) 北海道農政部編, 平成6年普及奨励ならびに指導参考事項, 19-22(1994)。

- (10) さやか (系統名 北海74号) 1995年
 登録番号: (北海道) ばれいしょ北海道第28号
 (農水省) ばれいしょ農林36号

来歴 本品種は、農林水産省北海道農業試験場においてジャガイモシストセンチュウ抵抗性と疫病抵抗性を併せ持つ食用品種育成を目標として、1983年に「Pentland Dell」を母とし、「R392-50」を父として交配採種し、実生集団より選抜されたもので、1991年より「島系558号」、1992年からは「北海74号」の系統名で各種の試験を行い、1995年に優良品種となった。なお、本品種の系譜は次のとおりである。



特性概要

1. 茎長は「男爵薯」と「農林1号」の中間で、茎は太く、分枝数は少なく、そう性は開帳型である。花色は白、花数は中、自然結果は少ない。
2. 塊茎は白皮白肉で卵形、表皮は滑らかで、目は浅くて少ない。いも着の粗密はやや密で、粒揃いが良い。一個重がごく大きく、株当たりいも数が少なくいも重型品種である。
3. 萌芽は「農林1号」よりやや遅く「男爵薯」と同じで、開花期は「男爵薯」や「農林1号」よりやや遅く、熟性は中性である。
4. いもの肥大は「男爵薯」に比べやや遅く、でん粉価の上昇も遅い。上いも収量は「男爵薯」より多く、「農林1号」と同等、でん粉価は「男爵薯」並で、塊茎の休眠性はやや長く、貯蔵性が良い。

5. ジャガイモシストセンチュウ抵抗性を有し、疫病の圃場抵抗性はなく、そうか病、粉状そうか病、黒あざ病、青枯病抵抗性はない。塊茎の内部異常や二次成長などの発生は「男爵薯」や「農林1号」より少ない。
6. 生いもの剝皮褐変と水煮放冷後の調理後黒変は「男爵薯」や「農林1号」より少なく、煮くずれも少なく、調理特性に優れる。肉質は中で、サラダや煮物に向き、チップスやフライの原料には不向きである。

栽培適地と奨励態度

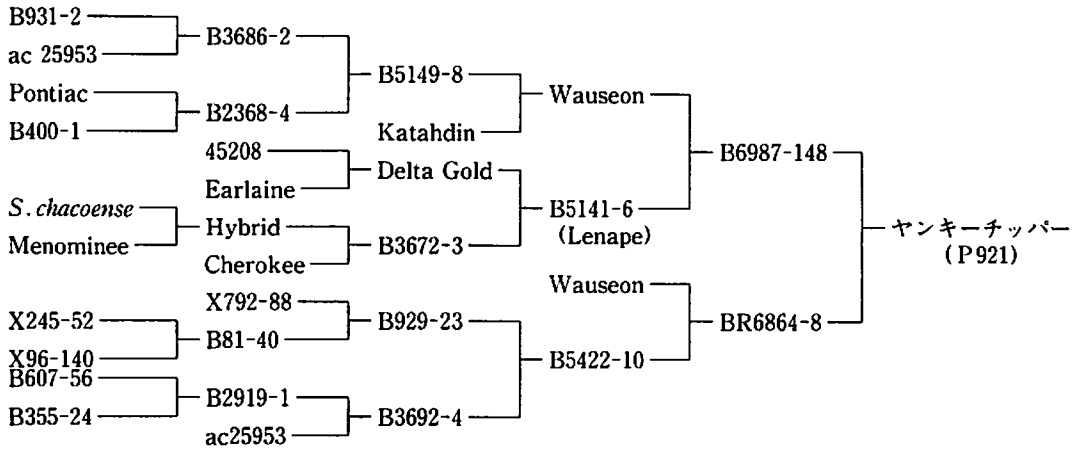
北海道一円に適する。栽培上の注意は、でん粉価の上昇がいもの肥大に比べやや遅れるので、完全後収穫する。Yウイルス病のえそ反応が無～弱なので、採種管理に当たっては特に注意し、ごく大いもができやすいので、多肥・粗植を避け、5,000株/10a以上の密植とする。

試験場名	品種名	枯凋期 (月日)	平均 一個重 (g)	10a当り				でん粉 価 (%)	同左比 (%)	試験年次
				上いも重 (kg)	同左比 (%)	中以上いも重 (kg)	同左比 (%)			
北海道農試	さやか	9.23	167	4,350	129	4,231	155	15.1	98	1988～1995
	男爵薯	9.2	85	3,384	100	2,738	100	15.4	100	
	農林1号	9.26	128	4,360	129	4,119	150	16.3	106	
中央農試	さやか	9.9	102	3,775	125	3,249	151	14.2	95	1992～1994
	男爵薯	8.23	69	3,019	100	2,183	100	15.0	100	
	農林1号	9.21	80	3,979	132	3,246	149	15.6	104	
上川農試	さやか	9.21	113	3,725	118	3,496	136	15.3	99	1992～1994
	男爵薯	9.2	86	3,150	100	2,527	100	15.5	100	
	農林1号	9.29	95	3,689	117	3,310	129	16.2	105	
十勝農試	さやか	9.13	112	4,074	111	3,805	131	14.7	94	1992～1994
	男爵薯	9.1	80	3,689	100	2,902	100	15.6	100	
	農林1号	9.27	97	4,557	124	4,082	141	16.2	104	
北見農試	さやか	9.13	135	4,814	111	4,632	121	14.2	98	1992～1994
	男爵薯	9.4	101	4,343	100	3,829	100	14.5	100	
	農林1号	9.22	114	4,742	109	4,419	115	15.5	107	
根釧農試	さやか	9.28	144	3,286	99	3,181	110	16.0	109	1992～1994
	男爵薯	9.15	92	3,322	100	2,894	100	14.7	100	
	農林1号	10.16	123	4,193	126	3,978	137	17.9	122	

参照 1) 北海道農政部編, 平成7年普及奨励ならびに指導参考事項, 4-7(1995)。

(11) ヤンキーチップパー (系統名 P921) 1995年
 登録番号：(北海道)ばれいしょ北海道(輸)第
 29号

来歴 本品種は、カルビーポテト株式会社が米国から輸入したもので、米国メイン大学生活科学農業試験場が「B6987-148」を母、「BR6864-8」を父として1970年に交配し、以後選抜を加え、1983年に「Yankee Chipper」の名で公開されたものである。なお、本品種の系譜は次のとおりである。



特性概要

1. そう性はやや開帳型で、茎長は「トヨシロ」よりやや短く、分枝数は少、茎色は緑で赤紫の斑点を帯びる。葉色は淡緑、小葉の大きさは大、花色は青紫、花数は中、自然結果は認められない。
2. 塊茎は楕円形で揃いが良く、皮色は白黄、表皮は滑らかで、目は少なく「トヨシロ」より浅く、外観が良く、肉色は白である。
3. 萌芽期、開花期及び枯凋期は「トヨシロ」並である。
4. 上いも重は「トヨシロ」よりやや少なく、でん粉価は「トヨシロ」並かやや低い。
5. ジャガイモシストセンチュウ抵抗性を有し、疫病菌

による塊茎腐敗抵抗性は「トヨシロ」並、そうか病には既存の品種と同程度に罹病する。褐色心腐、中心空洞及び二次成長の発生は「トヨシロ」と同程度に少ない。

6. 肉質はやや粘質、煮くずれは少なめ、舌ざわりはやや粗、調理後黒変はやや多く、剥皮褐変は少なく、食味は中である。用途は加工食品用(ポテトチップ用)である。

栽培適地と奨励態度

道央、道北及び網走地域に適する。栽培上の注意は、地上部の生育量が少なくと低収となりやすいので、適切な肥培管理により生育量を確保する。

試験場名	品 種 名	開 花 期 (月日)	枯 凋 期 (月日)	茎 長 (cm)	株 上いも 当り数 (個)	上いも 平均重 (g)	10 a 当り				でん粉 価 (%)	同 左 比 (%)	試験年次
							上 収 いも量 (kg)	同 左 比 (%)	中いも 以上も 収量 (kg)	同 左 比 (%)			
中央農試	ヤンキーチップパー	7. 3	8.26	41	11.4	62	3,184	92	2,061	76	16.4	103	1992~1994
	トヨシロ	7. 4	9. 1	47	10.2	78	3,467	100	2,732	100	16.0	100	
	農林1号	6.30	9.21	51	11.2	80	3,979	115	3,246	119	15.6	97	
上川農試	ヤンキーチップパー	7. 5	9. 3	37	11.9	81	3,032	94	2,413	92	16.8	99	1992~1994
	トヨシロ	7. 6	9. 2	42	11.9	85	3,231	100	2,631	100	17.0	100	
	農林1号	7. 3	9.29	54	12.1	95	3,689	114	3,310	126	16.2	95	
北見農試	ヤンキーチップパー	7. 9	9. 1	48	11.8	83	4,425	92	3,664	88	14.9	93	1992~1994
	トヨシロ	7.11	9. 7	63	11.7	92	4,820	100	4,179	100	16.0	100	
	農林1号	7. 8	9.22	68	9.3	114	4,742	98	4,419	106	15.5	97	

試験場名	品 種 名	開 花 期 (月日)	枯 凋 期 (月日)	茎 長 (cm)	株 上 い も 数 (個)	上 い も 平 均 重 (g)	10 a 当り				で ん 粉 価 (%)	同 左 比 (%)	試 験 年 次
							上 い も 量 (kg)	同 左 比 (%)	中 い も 量 (kg)	同 左 比 (%)			
北海道農試	ヤンキーチップ	7. 7	9.11	43	11.8	99	3,981	92	3,577	90	15.0	90	1992~1994
	トヨシロ	7. 5	9. 7	45	11.1	125	4,318	100	3,965	100	16.6	100	
	農林1号	7. 4	-	65	11.4	117	4,474	104	4,174	105	15.5	93	

参照 1) 北海道農政部編, 平成7年普及奨励ならびに指導参考事項, 7-10(1995)。

10. そ ば

(1) キタワセソバ (系統名 北海1号) 1989年
 登録番号: (北海道) そば北海道第1号
 (農水省) そば農林1号
 (種苗法) 第2337号

来歴 本品種は, 1981年農林水産省北海道農業試験場において早生, 多収化を目標に北海道立十勝農業試験場より導入した「牡丹そば(富良野産)」を集団選抜と系統選抜を交互に2回繰り返して, 特性の向上を図ってきたもので, 1983年に15母系を選抜し, 採種混合したものを1984年以降「北海1号」の系統名で各種の試験を行い, 1989年に優良品種となった。

特性概要

1. 草型は「牡丹そば」と同じく直立・短枝型, 葉の形はやや丸型で, 草丈はやや極短である。花色は白で, 子実の粒揃いが良い。
2. 生態型は夏型で開花期は「牡丹そば」より2日早く, 成熟期も13日早く, 登熟も比較的斉一で, 耐倒伏性は「牡丹そば」並である。
3. 子実収量は「牡丹そば」より多収で, 千粒重はやや重く, 脱粒性の難易は「牡丹そば」と同じ中である。

栽培適地と奨励態度

全道一円に適する。栽培上の注意は, 「牡丹そば」に比較して, 登熟が斉一であり脱粒性が同程度であるので, 収穫適期を失しないこと。

試験場名	品 種 名	開花期 (月日)	成熟期 (月日)	生育 日数 (日)	成熟期の		倒伏 程 度	10 a 当り		千粒重 (g)	リットル 重 (g)	試 験 年 次
					草 丈 (cm)	分枝数 (本)		子実重 (kg)	同左比 (%)			
北 農 試	キタワセソバ	7.15	8.28	85	103	3.4	無	193	103	26.5	558	1986~1988
	牡 丹 そ ば	7.17	9. 4	92	111	3.9	無	190	100	24.9	549	
中 央 農 試	キタワセソバ	7.16	8.25	81	106	3.0	無	123	117	28.8	563	1986~1988
	牡 丹 そ ば	7.18	9. 4	90	118	4.1	無	105	100	28.8	563	
十 勝 農 試	キタワセソバ	7.13	8.21	77	123	2.4	無	175	115	31.0	536	1986~1988
	牡 丹 そ ば	7.15	8.25	81	129	2.4	無	152	100	30.5	563	
北 見 農 試	キタワセソバ	7.18	8.25	80	124	3.3	中	258	124	30.0	-	1986~1988
	牡 丹 そ ば	7.19	8.28	83	129	2.0	中	208	100	27.2	-	
上 川 農 試	キタワセソバ	7.14	8.28	84	116	2.4	無	137	123	28.8	592	1986~1988
	牡 丹 そ ば	7.17	9. 4	92	122	2.7	無	111	100	28.8	616	

注) 試験成績は標準播き, 試験年次は1986~1988である。

参照 1) 北海道農務部編, 平成元年普及奨励ならびに指導参考事項, 26-28(1989)。

- (2) キタユキ (系統名 北海2号) 1991年
 登録番号: (北海道) そば北海道第2号
 (農水省) そば農林2号
 (種苗法) 第2751号

来歴 本品種は、北海道農業試験場において、1983年に十勝農業試験場から導入した「津別産」から、中晩生・多収化を目標に個体選抜と系統選抜を交互に2回繰り返して、特性の均一化と向上を図ってきたもので、1986年より「北系5号」、1988年からは「北海2号」の系統名で各種の試験を行い、1991年に優良品種となった。

特性概要

1. 草丈は「牡丹そば」並で「キタワセソバ」より高く、分枝数は「牡丹そば」よりやや少ないが「キタワセソバ」より多い。草型は夏そば特有の直立・短枝型である。

2. 開花期は「牡丹そば」より2日程度早く、「キタワセソバ」とほぼ同じで、成熟期は「牡丹そば」より2日遅く、「キタワセソバ」より10日程度遅い。
3. 子実重は「牡丹そば」より多収で、おおむね「キタワセソバ」と同水準かやや優り、千粒重は「牡丹そば」並で「キタワセソバ」より軽く、リットル重は「牡丹そば」や「キタワセソバ」より10%程度重い。そばべと病の発生は「牡丹そば」や「キタワセソバ」に比べて少ない。

栽培適地と奨励態度

北海道道央地域及びそばべと病の発生が懸念される地帯に適する。栽培上の注意は、多肥により倒伏しやすくなり、増収効果も期待できないので適性施肥に努める。「牡丹そば」並に脱粒しやすいので、適期収穫に努める。本品種の採種栽培及び一般栽培とも他品種と自然交雑するので集团的に隔離栽培する。

試験場名	品種名	開花期 (月日)	成熟期 (月日)	生育日数 (日)	成熟期の		倒伏 程度	10a 当り		千粒重 (g)	リットル 重 (g)	試験年次
					草丈 (cm)	分枝数 (本)		子実重 (kg)	同左比 (%)			
北海道農試	キタユキ	7.14	9.10	97	121	3.9	少	220	108	27.7	618	1988~1990
	キタワセソバ	7.14	8.30	87	109	3.4	少	242	119	28.9	573	
	牡丹そば	7.16	9.8	95	125	4.3	少	203	100	28.1	598	
中央農試	キタユキ	7.14	9.9	99	112	3.6	無	167	118	29.0	-	1988~1990
	キタワセソバ	7.14	8.26	85	96	3.3	無	107	76	30.3	-	
	牡丹そば	7.16	9.7	97	108	4.1	無	141	100	30.0	-	
上川農試	キタユキ	7.10	9.3	90	111	2.8	無	161	116	25.0	-	1988~1990
	キタワセソバ	7.11	8.26	82	106	2.4	無	139	100	27.4	-	
	牡丹そば	7.13	9.2	89	114	3.1	無	139	100	26.3	-	

注) 試験成績は標準播き。

参照 1) 北海道農務部編, 平成3年普及奨励ならびに指導参考事項, 21-23(1991)。