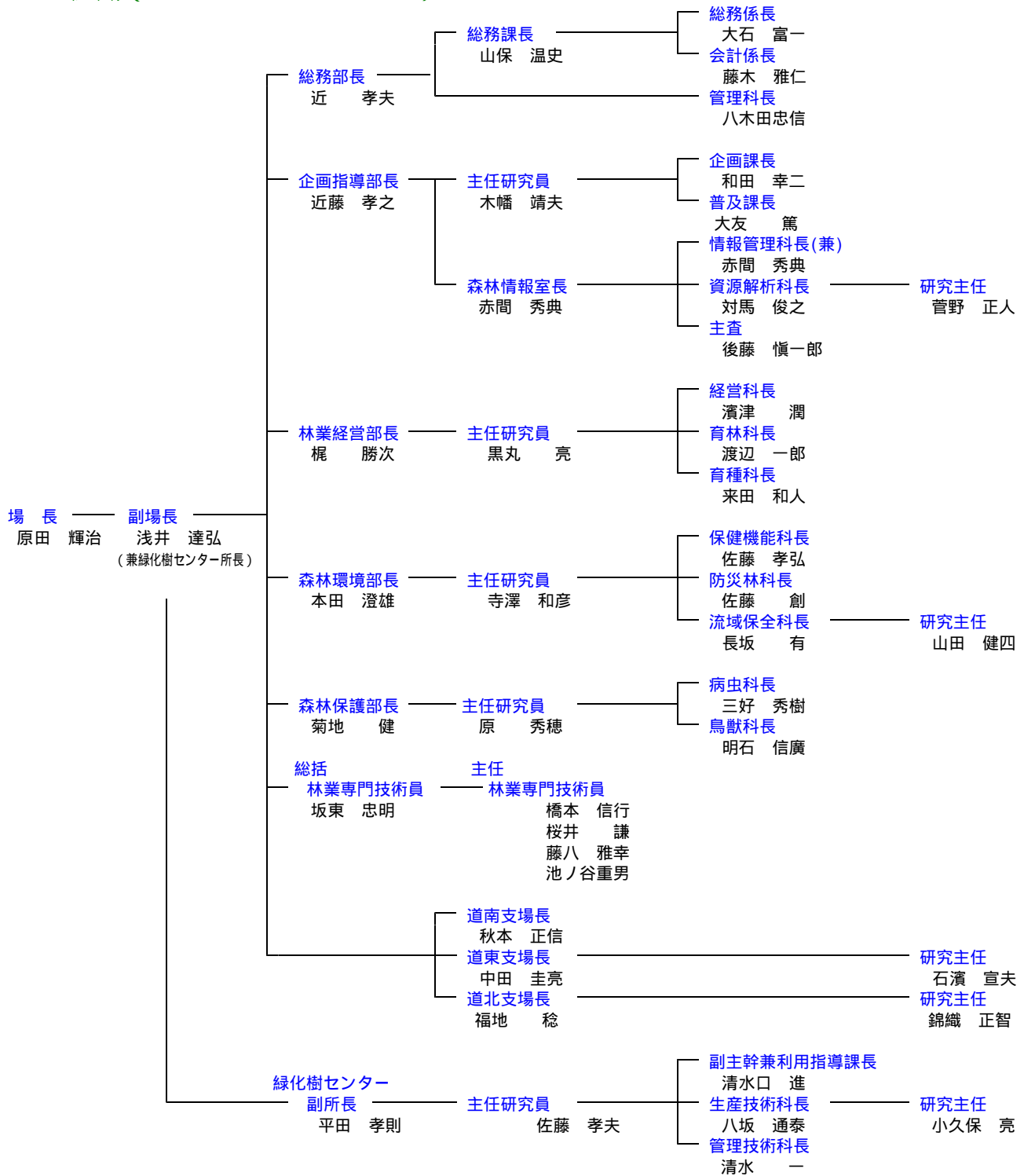


総務

1 組織（平成18年3月31日現在）



2 職員数（平成18年3月31日現在）

	行政職		研究職		合計	行政職		研究職		合計
	事務吏員	技術吏員	事務吏員	技術吏員		事務吏員	技術吏員	事務吏員	技術吏員	
場長・副場長		1	1		2			3		4
総務部	9	6	1		16			3		4
企画指導部	4	2	9		15			3		4
林業経営部			10		10			8		10
森林環境部			10		10					
森林保護部			6		6					
林業専門技術員		5			5		2			7
道南支場				1	1					1
道東支場				1	1					1
道北支場				1	1					1
緑化樹センター				2	2					2
合計	13	19	54		86	13	19	54		86

3 人事異動

(1) 転出者

4月1日付け

異動先	氏名	異動前
水産林務部 総務課 参事 網走東部森づくりセンター 普及課 長	三岡 修 竹本 諭 勝矢 晃	緑化樹センター 副所長 主任林業専門技術員 主任林業専門技術員

(2) 新規採用

4月1日付け

異動先	氏名
森林環境部 流域保全科 研究職員	尾崎 浩司

(3) 転入者及び場内異動者

4月1日付け

異動先	氏名	異動前
副場長兼緑化樹センター 所長	浅井 達弘	企画指導部 部長
企画指導部 部長	近藤 孝之	水産林務部企画調整課 政策調整グループ主幹
緑化樹センター 副所長	平田 孝則	上川北部森づくりセンター 管理課 長
総務部 総務課 長	山保温 史	上川南部森づくりセンター 管理課 管理係 長
森林情報室 室長兼情報管理科 長	赤間 秀典	水産林務部森林整備課 造林推進グループ主幹
総括林業専門技術員 主任林業専門技術員	坂東 忠明	網走西部森づくりセンター 普及課 長
主任林業専門技術員	橋本 信行	後志森づくりセンター 普及課 普及推進係 長
森林保護部 主任 研究員	桜井 謙	留萌森づくりセンター 普及課 普及推進係 長
森林保護部 病虫科 長	原 秀穂	森林保護部 主任 研究員兼 病虫害科 長
森林保護部 鳥獣科 長	三好 秀樹	網走西部森づくりセンター 森林整備課 主査(計画)
道東支場 研究 主任	明石 信廣	企画指導部 企画課 研究 職員
総務部 総務課 総務係 主任	石濱 宣夫	森林保護部 病虫害科 研究 主任
総務部 総務課 会計係 主任	櫻井 麻美子	企画指導部 普及課 主任
総務部 管理科 主任	中山 康博	緑化樹センター 利用指導課 主任
総務部 管理科 林業技能員	平野 敏郎	総務部 総務課 会計係 主任
企画指導部 企画課 研究 職員	眞田 智子	道東支場 林業技能員
企画指導部 普及課 技師	佐藤 弘和	森林環境部 流域保全科 研究 職員
森林保護部 病虫害科 研究 職員	土田 茂晴	総務部 管理科 技師
	徳田 佐和子	道東支場 研究 職員

5月1日付け

異動先	氏名	異動前
総務部 管理科 運転技術員	大箭 敏雄	総務部 総務課 総務係 運転技術員

(4) 退職者

3月31日付け

氏名	異動前
原田 輝治	林業試験場 長
梶 勝次	林業経営部 長

4 決算(平成18年3月31日現在)

		(円)
合	計	816,381,480
水	水産林務費	139,822,265
	水産林業試験研究費	139,822,265
	水産林務試験場費	139,822,265
	林業試験場管理費	139,822,265
企	企画振興費	49,203,477
	企画振興管理費	49,203,477
	科学技術振興費	49,203,477
	重点領域研究推進費	8,489,417
	道立試験研究機関試験研究費	39,039,508
	一般試験研究費	14,521,098
	民間等共同研究費	1,450,000
	外部資金活用研究費	5,601,000
	受託試験研究費	10,813,000
	研究開発調整費	1,223,000
	試験研究用備品整備費	5,431,410
	研究職員研修事業費	1,663,752
	科学技術振興事務費	10,800
水	水産林務総務費ほか	32,078,365
人	件費	595,277,373

5 施設等(平成18年3月31日現在)

本場	構内敷地	167,091m ²	支場	道南支場圃場	103,982m ²
内訳	{	実験苗畑	12,480m ²	道東支場圃場	121,235m ²
		試験林	109,943m ²	道北支場圃場	96,363m ²
		その他	44,668m ²		
		実験林	917,223m ²		
	三笠遺伝資源集植地	80,231m ²			

主な建物

建物名		面積(m ²)	建物名		面積(m ²)
本場	庁舎	847.37	道南支場	事務所	194.32
	(延)	1,579.16		車庫	58.32
	実験・研修棟	1,296.00		作業所	88.68
	(延)	2,674.31	道東支場	休憩所	66.24
	緑の情報館	349.45		事務所	188.13
	研修宿舎	675.09		車庫	50.00
	(延)	1,176.08		温室	50.75
	温室	148.23	倉庫兼休憩所	99.15	
	林業機械等整備・格納庫	414.00	作業所	100.37	
	(延)	751.50	道北支場	展示室	53.46
車庫	80.70	事務所		150.96	
(参考) 種子貯蔵庫(森林整備課所管)	208.05	休憩所兼作業所		66.24	
		機械庫兼倉庫		74.52	
			車庫	76.13	

6 試験場のうごき

月日	行事・来訪者	月日	行事・来訪者
4. 11	林業技術基礎講座（函館市～13日）	8. 22	緑化技術現地講習会（札幌市）
19	緑化技術基礎講座（函館市～20日）	9. 5	林業技術応用講座（～7日）
20	実験林・苗畑等整備雇用検討委員会	7	緑化技術現地講習会（岩見沢市）
20	平成17年度第1回刊行物編集委員会	13	留萌管内防災林協議会
22	業務推進会議	15	カラマツ利用推進に向けて（帯広市）
25	林業技術基礎講座（新得町～27日）	10. 3	美唄市立峰延中学校
28	第1回研究普及会議	6	JICA国際協力機構集団研修
5. 10	平成17年度「職場みどりの日」植樹会	11	フォレストガイド秋季講座（～13日）
17	緑化技術基礎講座（新得町～18日）	11	平成17年度第2回刊行物編集委員会
23	林業技術基礎講座（～25日）	14	胆振森林サポーターの会
28	春の緑化樹見本園観察会と緑化教室	15	秋の緑化樹見本園観察会と緑化教室
31	美唄市栄幼稚園	19	北海道市公平委員会
6. 7	第1回試験研究会議	21	林業試験場・林産試験場研究成果発表会 （札幌市）
9	網走市森林組合	24	東京大学北海道演習林教職員
13	花き生産者・JA・北空知広域連	27	中国遼寧省林業庁
13	フォレストガイド春季講座（～15日）	11. 8	第2回研究普及会議
15	南幌町立南幌中学校	14	第1回特別職場研修（公務員倫理）
21	緑化技術基礎講座（～22日）	16	特別職場研修（公務員倫理）（函館市）
23	上富良野町農業委員会	16	もっと使おうカラマツin しりべし （倶知安町）
28	美唄市西町町内会婦人部	21	特別職場研修（公務員倫理）（中川町）
30	緑化技術応用講座（ ）（～7月1日）	28	第2回特別職場研修（公務員倫理）
7. 1	蘭越町議会議員	29	特別職場研修（公務員倫理）（新得町）
4	第2回試験研究会議（～5日）	12. 9	職場研修（交通安全）
6	韓国国立山林科学院	2. 10	中国哈爾濱市耐寒樹木視察団
14	緑化技術応用講座（ ）（～15日）	14	平成17年度北海道森づくり研究成果発表 会（森林整備部門）
23	2005夏休みグリーンフェスティバル	28	第3回試験研究会議
29	美唄市老人クラブ	3. 15	第3回研究普及会議
29	旭林業グループ	16	職場研修・国内研修報告会
8. 11	東京農業大学生物産業学部生物産業学科		