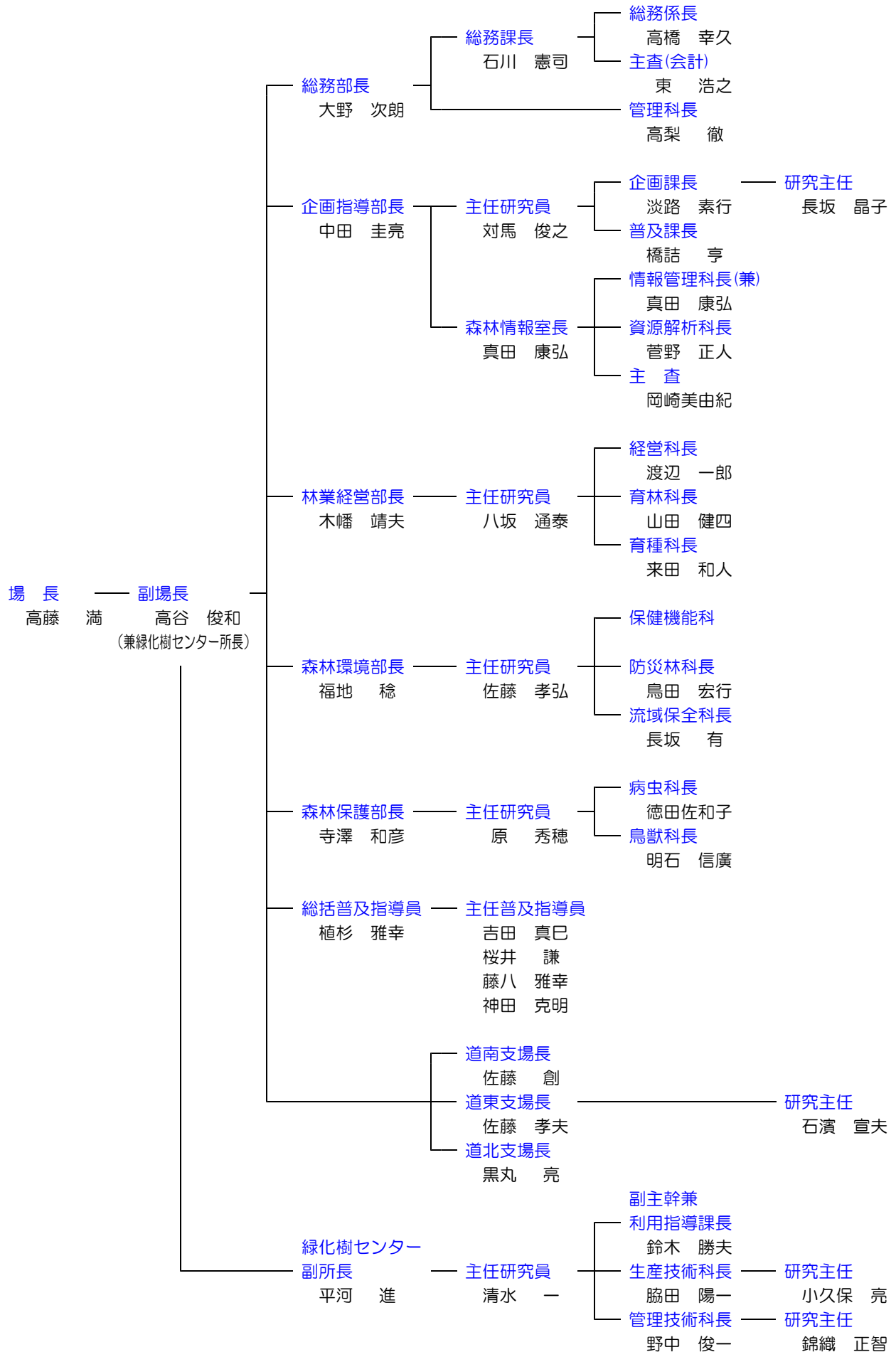


Ⅷ 総務

1 組織（平成22年3月31日）



2 職員数（平成22年3月31日現在）

	行政職		研究職	合計		行政職		研究職	合計
	事務吏員	技術吏員	技術吏員			事務吏員	技術吏員	技術吏員	
場長・副場長		2		2	普及指導員		5		5
総務部	10	1	1	12	道南支場			3	3
企画指導部	4	1	8	13	道東支場			3	3
林業経営部			11	12	道北支場			2	2
森林環境部		1	7	8	緑化樹センター		2	7	9
森林保護部			6	6	合計	14	12	48	74

3 人事異動（平成22年3月31日現在）

(1) 転出者

4月1日付け

異動先	氏名	異動前
渡島西部森づくりセンター所長	小林 達也	総務部総務部長
十勝森づくりセンター 十勝事務所調査員	中山 裕和	総括普及指導員
釧路森づくりセンター普及課長	橋本 信行	主任普及指導員
水産林務部森林環境局 森林活用課主査（総括）	竹田 正行	総務部総務課会計係長
胆振森づくりセンター管理課 主査（森林活用）	八木田 忠信	総務部管理科長
胆振支庁産業振興部林務課 林務係主任	中山 康博	総務部総務課会計係主任
宗谷支庁産業振興部 商工労働観光課商工振興係主任	寺井 卓司	企画指導部企画課主任
釧路支庁地域振興部生活環境課 自然環境係主任	石井 弘之	緑化樹センター管理技術科研究職員
開拓記念館学芸第二課学芸員	青柳 かつら	道北支場研究職員

1月1日付け

異動先	氏名	異動前
総務部行政改革局 試験研究機関改革推進室主査	佐藤 弘和	森林環境部保健機能科長

(2) 転入者及び場内異動者

4月1日付け

異動先	氏名	異動前
総務部総務部長	大野 次朗	渡島東部森づくりセンター次長 兼管理課長
総務部総務課長	石川 憲司	空知支庁産業振興部林務課林務係長

異 動 先	氏 名	異 動 前
緑化樹センター副主幹 兼利用指導課長	鈴木勝夫	留萌支庁産業振興部林務課 副主幹兼造林係長
総括普及指導員	植杉雅幸	渡島西部森づくりセンター普及課長
主任普及指導員	神田克明	日高森づくりセンター普及課 普及推進係長
総務部総務課主査（会計）	東浩之	渡島西部森づくりセンター管理課 管理係長
総務部管理科長	高梨徹	渡島西部森づくりセンター 森林整備課主査（販売）
林業経営部林業経営部長	木幡靖夫	道南支場長
道南支場長	佐藤創	森林環境部主任研究員

(3) 退職者

3月31日付け

氏 名	異 動 前
高藤満	林業試験場長
植杉雅幸	総括普及指導員

4 決算（平成22年3月31日現在）

	計	(円)
合		851,933,694
水産林務費		124,217,407
水産林業試験研究費		124,217,407
水産林務試験場費		124,217,407
林業試験場管理費		121,558,123
維持管理費		120,590,123
生態研究林管理費		448,000
遺伝資源集植地整備費		520,000
技術普及指導費		2,659,284
技術普及指導費		643,124
緑化樹センター事業費		2,016,160
企画振興費		70,547,830
企画振興管理費		70,547,830
科学技術振興費		70,547,830
重点領域研究推進費		10,020,778
道立試験研究機関試験研究費		60,007,342
一般試験研究費		8,568,342
民間等共同研究費		4,607,000
外部資金活用研究費		38,365,000
受託試験研究費		6,879,000
試験研究用備品整備費		1,588,000
科学技術振興費事務費		369,710
試験研究機能強化推進費		150,000
水産林務総務費ほか		171,276,633
人件費		485,891,824

5 施設等（平成22年3月31日現在）

本場 構内敷地	167,091㎡	支場 道南支場圃場	103,982㎡	
内訳 {	実験苗畑	12,480㎡	道東支場圃場	121,197㎡
	試験林	109,943㎡	道北支場圃場	96,363㎡
	その他	44,668㎡		
実験林	917,223㎡			
三笠遺伝資源集植地	80,231㎡			

主な建物

建物名	面積(㎡)	建物名	面積(㎡)
本場 庁舎	847.37	道南支場 事務所	194.32
(延)	1,579.16	車庫	58.32
実験・研修棟	1,296.00	作業所	88.68
(延)	2,674.31	休憩所	66.24
緑の情報館	349.45	道東支場 事務所	188.13
研修宿舎	675.09	車庫	50.00
(延)	1,176.08	温室	50.75
温室	148.23	倉庫兼休憩所	99.15
林業機械等整備	414.00	作業所	100.37
・格納庫 (延)	751.50	展示室	53.46
車庫	80.70	道北支場 事務所	150.96
(参考) 種子貯蔵庫	208.05	休憩所兼作業所	66.24
(森林整備課所管)		機械庫兼倉庫	74.52
		車庫	76.13

6 試験場のうごき

月日	行事・来訪者
4.15	平成21年北海道森づくり研究会成果発表会 （森林整備部門）
23	業務推進会議
24	平成21年度第1回刊行物編集委員会
25	緑化樹講座（美唄市）
5.11	第1回研究普及会議
19	釧路市公明党議員8名来場
20	支場公開講座（函館市）
6.14	緑化樹講座（美唄市）
25	穂別地域協議会8名来場
29	第1回試験研究会議（～30日） 韓国京畿道(ギョンギド)林業分野研修団 16名来場
30	森づくり技術講座（倶知安町、～3日）
7. 3	緑化樹講座（美唄市）
4	緑化樹講座（美唄市）
5	緑化樹講座（美唄市）
11	緑化樹講座（当別町）
13	美唄市立東栄小学校1・2年生20名来場
14	フォレストガイド講座（美唄市、栗山町、 ～16日） 森づくり技術講座（厚岸町、～17日）
16	北海道アロニア研究会40名来場 京極町林業グループ林友会18名来場
25	夏休みグリーンフェスティバル2009
29	支場公開講座（中川町）
31	夏休み親子体験ふれあいツアー28名来場
8. 5	いわみざわ市民大学45名来場 森づくり技術講座（小平町、～7日）
7	美唄市青少年・子ども議会16名来場 旭川市土木事業所職員2名来場
8	支場公開講座（新得町）
20	(独)森林総合研究所林木育種センター北海 道育種場5名来場

月日	行事・来訪者
9. 1	遠軽地区林業推進協議会10名来場 森づくり技術講座（美唄市、～4日）
3	北海道くみあい肥料・資材普及協議会38名 来場
4	帯広農業高等学校職員（高知県との人事交 流による派遣）1名来場
8	東北・北海道・新潟地区森林病虫等防除対 策協議会14名来場 胆振農業改良普及センター職員3名来場
11	美唄市立東栄小学校5・6年生21名来場
14	(独)農業・食品産業技術総合研究機構5名 来場
15	愛知県農林水産委員会15名来場
18	第2回研究普及会議
10. 1	JICA集団研修12名来場 6 山形県職員2名来場
13	恵庭市農協30名来場
17	緑化樹講座（美唄市）
20	日高西部地区森林経営協議会14名来場
22	檜山北部地区林業推進協議会・林業グルー プ山楽会17名来場 松前アスナロ研究グループ7名来場
26	林業グループ山馬鹿交流会20名来場
11.4	第3回研究普及会議
18	浦河まきば林業グループ6名来場
12.18	平成21年度第2回刊行物編集委員会
12.14	第4回研究普及会議
2. 1	カルフォルニア大学大学院生1名来場 9 第5回研究普及会議
3. 3	第2回試験研究会議（～4日）
29	第6回研究普及会議