

住宅の木製サッシとサンルームを考える

室蘭工業大学 建築システム工学科 助教授 鎌田 紀彦

今日は、「木製サッシ」や「サンルーム」について、暖房エネルギー・省エネと計画・デザインに視点を置きながら話を進めていきたいと思います。

○「暖房エネルギー・省エネの話」

木材は自然素材であり意匠性に優れているだけでなく、断熱性能が良いのでガラスが同じなら高性能の窓が作れることから、木製サッシを推進しようという機運が世の中に存在していました。そのため、様々な研究開発が行われ北海道内にも木製サッシが普及し始めたかに見えました。

現在では、北海道の住宅に木製サッシを使った方が良いということが世の中にすっかり定着しており、北海道では木製サッシが大量に使用されています。

しかし、残念なことにそのほとんどは輸入サッシで、地産地消には至っていないのが現状です。これは、価格の面で国産品より安く供給できる環境があり、現在ではPVC（硬質塩化ビニル樹脂）製の割増し程度の価格でPVC製よりも性能の良い木製サッシが購入できるからです。

●輸入木製サッシ

まずサッシの性能を見てください（表1）。

サッシK値を比較すると「木製サッシトリプルArLowE」が1.30W/m²k、「PVC-LowE断熱アルミArLowE」が2.33W/m²kで、この差は非常に大きなものです。

数年前から、国内のガラスメーカーはLowEガラスとほとんど同じ値段でアルゴンガス入りを市場に出して

おり、北海道で使われるPVCサッシはほとんどアルゴンガス入りLowEガラスに替わったので、北海道の窓はK値で2.00W/m²kが標準となり、次世代省エネ基準（次世代基準）の2.33W/m²kを上回っていることとなります。

北海道と北欧やカナダを比較したとき、寒さ、積雪といった気候風土に大きな違いがないとしても、緯度が10～15度違うので冬場の太陽高度が大きく異なり、北海道は「冬場の日射が豊富な寒い地域」となります。それをフルに生かすためには、窓から日射をたくさん取り入れた方が冬季の暖房負荷が少なく省エネということになります。今のスウェーデンでは壁の断熱材が240mm、天井が500mm、窓はトリプルArLowEガラスが標準で、北海道の標準の半分くらいしか熱損失がありません。しかし、暖房エネルギーは、北海道とあまり変わらないかちょっと少ないぐらいです。これは、北海道の住宅は、日中天气の良い日は暖房を必要としないことがあるくらい窓から多量の日射が入ってくるからです。天气の良い日ばかり続くわけではありませんが、2～3月あたりは比較的天候が良く、一冬で考えると窓からの日射は非常に大きな働きをします。旭川のように日射が少ないといわれる地域でも、南側の窓からの日射はスウェーデンの何倍もあるのです。

北欧製の窓は、日射を取り入れることよりも損失を少なくすることを主眼に設計されているため、こうした窓は日本の住宅では南側の大きな窓には不向きです。東面、北面の窓は日射の流入が少ないので、北欧製の窓は、これからの北海道の住宅では積極的に利用したい窓となるわけです。

表1 断熱戸を付けた時の一日平均の熱貫流率 (W/m²k) 注)

サッシ種類	サッシK値	ハニカムサーモスクリーン (断熱ブラインド)	ルームラック 断熱障子	ウレタン 断熱戸	硬質GW 断熱戸	備考
木製サッシ トリプルArLowE	1.30	1.08	1.10	0.92	0.93	Arは空気層にアルゴンガスを入れたもの
木製サッシ トリプル	1.86	1.46	1.49	1.21	1.23	
PVC-ArLowE	2.00	1.55	1.59	1.29	1.30	
PVC-LowE 断熱アルミArLowE	2.33	1.75	1.80	1.44	1.47	
PVCペア 断熱アルミLowE	2.91	2.09	2.15	1.72	1.75	
断熱アルミペア	3.49	2.42	2.48	1.98	2.01	
アルミペア	4.65	3.02	3.11	2.48	2.52	
アルミシングル	6.51	3.92	4.04	3.28	3.31	

注) 熱貫流率は、値が小さいほど性能が優れている。

●断熱ブラインド

トリプルArLowEガラスをペアのLowEガラスに替えると、日射熱は増えると同時に損失熱も大きくなりますが、損失熱を抑えることは簡単に行えます。例えば、最近断熱ブラインドが登場して窓の性能を画期的に向上させることが可能となりました（図1）。

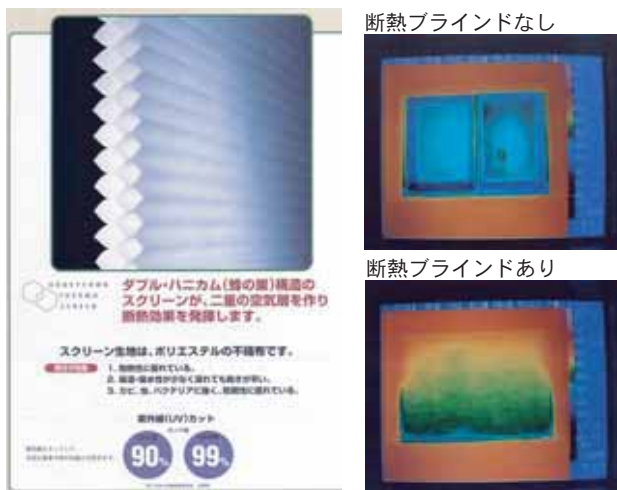


図1 ハニカムサーモスクリーン（断熱ブラインド）の性能

元々、日本の住宅は南面の窓が一番大きくて、普通的设计でパッシブソーラーになっていました。20数年前の北海道の住宅は、南面に欄間の付いた大きな掃き出し窓を設置していましたが、高断熱・高气密住宅の研究が始まったあたりから窓の下に暖房機を設置することが一般的になり、そのため掃き出し窓に代わって写真1のような腰高の窓を設置することが北海道に定着してしまいました。しかし、表1のように断熱ブラインドを使用することで、PVC-ArLowEサッシの熱貫流



写真1 ハニカムサーモスクリーンの実証例

率を $2.00\text{W}/\text{m}^2\text{k}$ から $1.55\text{W}/\text{m}^2\text{k}$ に性能アップすることができます。この $1.55\text{W}/\text{m}^2\text{k}$ という値は、次世代基準上は13時間断熱ブラインドが閉まっていると仮定したときの1日平均の熱貫流率ですので、実際断熱ブラインドが閉まった状態の熱貫流率は $1.00\text{W}/\text{m}^2\text{k}$ 程度であり、木製サッシトリプルArLowEサッシよりも性能的に優れています。色のバリエーションは豊富で単色だけでなく写真1のようなストライプ模様もあり、価格は通常のロールブラインドの2割増程度で購入することができます。

●日射による熱取得

太陽熱を効率よく取り込むことをよく考えていくと、北海道に普及しているPVC製サッシ、木製サッシは枠がやたらと太くなっており、サッシの見付面積に占めるガラス面積はかなり小さくなっています。

枠材は24時間熱を逃がしますが、ガラスは日中日射を通して夜逃げるので、熱の出入を計算してみると、ペアガラスではほぼプラスマイナスゼロ、LowEガラスにするとお釣りがくるのでより暖房エネルギーが少なく済みます。日射による熱取得を増やす観点で単純に考えると、窓を大きくすればよいことになるのですが、同時に窓枠も大きくなりあまり効率が良くありません。枠の見付を減らしてガラスの面積を増やす方がずっと効率が良いのですが、実際にはかなり難しいと言わざるを得ません。FIX（はめ殺し窓）タイプが最もガラス率が大きくなり、最大で9割ぐらい、最小だと7割ぐらいになります。北海道で最も一般的なのは開きタイプなので、サッシ面積が 3.3m^2 前後だとガラス率は7割程度となります。

開閉可能な窓で同じ大きさのものを比較すると、外付けの引き違いタイプが最もガラス率が大きく、開きタイプに比べて15%程度大きくなります。使用するガラスも、日射侵入率の高いものを採用すれば日射による熱取得を10数%増やすことが容易にできます。

窓のタイプや日射侵入率の高いガラスを選択しても取得価格にほとんど差がありませんから、お金を掛けずに日射による熱取得を20数%増やすことができるということは、きちんと理解しておかねばならないことです。

●次世代省エネ基準（次世代基準）

北海道では、太陽熱をより多く取り込むことができ、熱損失を低く抑えることのできる窓が理想的です。このことを次世代基準と照らし合わせて家全体で

考えてみます。

私たちが高断熱・高気密と呼んでいる住宅は家全体での熱損失係数が1.6以下（次世代基準I地域）のものです。熱損失係数が1.6で床面積が150m²の住宅を建てたときの暖房時の灯油消費量（単位面積あたり）を計算で求めると、旭川では床面積1m²あたり12Lの灯油が必要で、住宅全体で一冬にだいたい1800L消費することになります。

ただし、家全体での熱損失係数を求める計算などは容易ではないので、国土交通省や金融公庫が一般的な仕様の基準を定めています。この基準で家を建てると熱損失係数が1.5ぐらいになります。金融公庫仕様の熱損失係数1.5の住宅で灯油消費量は11L/m²、窓がアルゴンガス入りLowEガラスになると10L/m²ぐらいです。

実際、旭川の熱心に勉強している工務店などが高断熱・高気密住宅として作っているものは、次世代基準より性能が良いのでこんなに灯油を消費してはけません。一冬で1200Lぐらいのところにありますから、単位面積あたり8L/m²程度の消費となります。

●エネルギー消費の削減

大手メーカーが取り組んでいる「外断熱」と称する外張り断熱工法の住宅は、ほとんどが次世代基準の性能を目指していますので、その灯油消費量は1500～1800Lくらいと推定されます。断熱仕様別の床面積あたりの暖房灯油消費量を検討してみると、アルゴンガス入りLowEガラスを標準としたとき、換気システムを熱交換型に替えただけで次世代基準の3割減になります。

これは、換気の熱損失がいかに大きいかを示していますが、第三種換気システムでも窓の性能を高めればエネルギー消費を減らすことが可能です。つまり、南面以外の小型・中型窓には木製の高性能サッシ、日射を取り込む南面の大型窓には枠のスリムなサッシ、窓には断熱ブラインドなどを使用することで、躯体の断熱仕様を大きく強化しなくても次世代基準の3割減を達成することができます。

これに熱交換型の換気システムを導入すれば、エネルギー消費が次世代基準の半分になります。コストの面では、第三種換気を熱交換型に変更しても10数万円程度、通常のブラインドを断熱ブラインドに替えても10数万円程度の上昇にしかありません。

北面などの小型・中型窓をPVCサッシから木製サッシに替える増分はたぶん20万円位だろうと思われまから、トータルで坪単価1万円アップぐらいでエネルギー消費が次世代基準の半分の家を造ることができるのです。

ギー消費が次世代基準の半分の家を造ることができるのです。

●床下暖房

図2は床下放熱式暖房のイメージ図です。写真2のように断熱戸の下にガラリをつけてその直下に放熱器を置く床下暖房システムを用いれば、掃き出し窓の設置が可能となります。窓の話とは関係ないのですが少し補足をおきます。

床下暖房システムでは放熱器の熱の9割方は上に出てきて、残り1割の熱は床下を暖めてくれるので、床表面温度が普通の基礎断熱住宅に比べて3～4℃、場合によっては4～5℃高くなります。室温20℃設定で床表面温度が22℃ぐらいになり、真冬でも素足で歩いていて気持ちいい非常に快適な環境となり、床暖房のように暑くて腰から下で汗をかくこともありません。

実は、床暖房システムというのは高断熱・高気密住

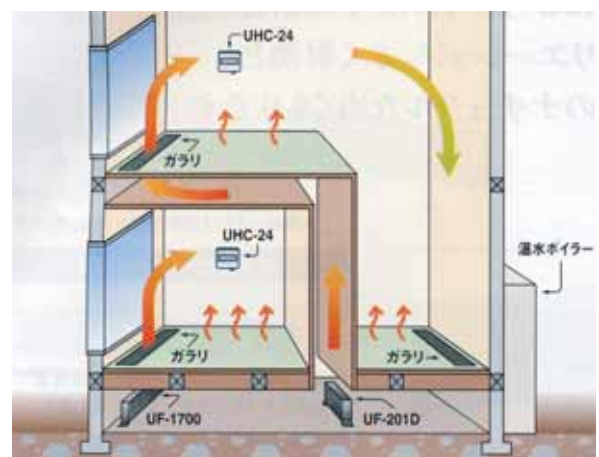


図2 床下放熱式暖房のイメージ



写真2 窓からの冷気流を抑えるガラリ

宅に必ずしも向いているものでなく、理想の暖房システムではないのです。

放熱器を室内に置かないのできれいに塗装された美観の良いものである必要はなく、フィンがむき出しの対流型の安いものでいいので、高価なパネルヒーターに比べて約半分のコストで済みますが、床のガラリを付けたりしなくてはいけないのでトータルコストはそれほど安くはなりません。快適な暖房システムというのが北海道での売りになりますが、北海道に比べ暖房設備のコストが非常に高い本州方面では、コスト面で有利なのでこの床下暖房システムは急速に普及し始めています。

また、床下暖房システムでは掘りコタツが簡単にできるのも大きな特徴の一つです。

床下は十分に暖かいので、コタツ下の放熱器は使用しなくても快適に使用できます。コタツで生活すると室内温度を16~17℃ぐらいまで下げることができます。今後エネルギー資源の枯渇などで問題が出てきた場合は、コタツによる暖房が主流になるのではないかと感じています。

○計画・デザインの話

これまでの話では、住宅の熱損失をいかにして減らすかという問題点に焦点を当てて説明してきました。その結果、開口部が大きな役割を担っていることについて理解して頂けたかと思います。しかし、北海道に生活する上で非常に大きな問題はこれだけではありません。夏の問題があります。

高断熱・高気密住宅の普及に伴いクーラーを設置する住宅が増加しており、せっかく省エネルギー住宅を造っても夏にクーラーを使うのは問題です。そもそも北海道は夏涼しいので、うまく造ればクーラーなど必要ありません。本州方面では、「高断熱・高気密住宅は魔法瓶のように熱を逃がさない構造だから当たり前だ」とまことしやかに言われていますが、そんな単純な問題ではありません。その点に関していろいろ検討していきたいと思います。

●夏の問題 ①^{ひさし}庇の存在

新築住宅の宅地は、10年以上も前からほとんどが南東・南西向きで真南を向いているところはあります。なぜかという、南側道路沿いに住宅が建ったときその裏側の住宅に日が差し込まなくなる場合があるからです。広い敷地であれば日射を確保することができますが、土地価格の上昇に伴い宅地区画が狭まって

きており、真南向きから45°振ることにより日射問題の解決を図っているため、必然的に南東・南西向きの宅地になってしまいます。そのため、真南からの日射が南東・南西向き住宅では斜め横から入ってきて、住宅の庇が機能しなくなります。

また、北海道の宅地の規制は日本でも類を見ないきわめて厳しいもので、建ぺい率4割に容積率6割が一般的です。日本全体で見ると、建ぺい率5割で容積率10割が一般的で、建ぺい率4割の場合でも容積率8割あるのが普通です。そのため、宅地の狭さも影響して住宅のほとんどが総二階建てになっています。

その結果、北側斜線を避けて南側に寄せて建てられる住宅が多く、南側はほとんどが総二階になっているので一階の日当たりのよい部屋には庇自体が存在しなくなり、夏場は窓からの日射熱の流入で室内が高温になります。

●夏の問題 ②通風出来ない窓

実は、これに拍車を掛けているのが外開きのPVCサッシの普及です。

外開きの窓は開け放しにできないので、日中のちょっとした外出時でも締めきった状態にしていますから、室温が40℃を上回ることも珍しくなく、窓を開けても熱くなった石膏ボードや室温が一気に下がることはありません。これを涼しくする方法は、言葉で言うだけならきわめて簡単です。庇を付けて夏場の日射を防ぎ、開けっ放しでも安全で通風できるサッシを取り付ければいいのです。

たとえばそういったサッシにはどんなものがあるかと言えば、引き違い窓に霧除け庇を設け面格子を付けるといった昔ながらのごく当たり前の手法があります。北海道の住宅も以前はトイレや洗面の小窓はそうっており、リビングの窓は上に欄間の付いた掃き出し窓で、夏はほとんど開けっ放しの状態でした。

高断熱・高気密住宅だからといってこの手法が利用できないわけではありません。夜中は気温が下がるので風がなくても温度差換気で、寝ているときに通風が起こります。一階から冷たい風が入ってきて二階から抜けるようにしておけば、朝までには家全体を冷やしてくれるので、朝になったら窓を閉めれば、高断熱・高気密住宅なので急激な室温上昇は起こらず、一日中快適な環境を持続させることが可能です。

しかし、総二階の住宅では、二階に寝室がある場合が多く、一階の窓を開けっ放しにできる住宅はほとんどないので、クーラーを必要としているのです。

●夏の問題 ③熱気だまり

夏場には、北海道の住宅の屋根表面温度が70℃以上の高温になる場合があります、そのときの小屋裏温度は40～50℃ぐらいになりますが、屋根面には分厚い断熱材が入っているの、二階の天井下の室温は30℃ぐらい、天井表面の温度で31℃ぐらいになるはずですが、

しかし、実際測ってみると天井表面の温度がそれより5℃近く高くなる場合があります。これは、袖壁や室内ドアの上の小壁が空気の流れを妨げて天井付近に熱気だまりができるからで、図3のように天井面のレベルで熱気が上に抜ける工夫が必要になります。

また、北海道の高断熱・高気密住宅では基礎断熱の住宅が増えてきています。こういった住宅の床下は夏場でもかなり冷たくなっており、北海道では床下地盤面の温度が夏場でだいたい23℃ぐらいなので、こんな良い熱源は他にありません。床下暖房とは逆で、床表面温度を室温より2～3℃低く抑えることができるので非常に快適です。図4は床下の冷気を利用した涼房手法を示しています。

これからの高断熱・高気密住宅の設計では、夏場の問題に対処するよう心がけながら行う必要があります。

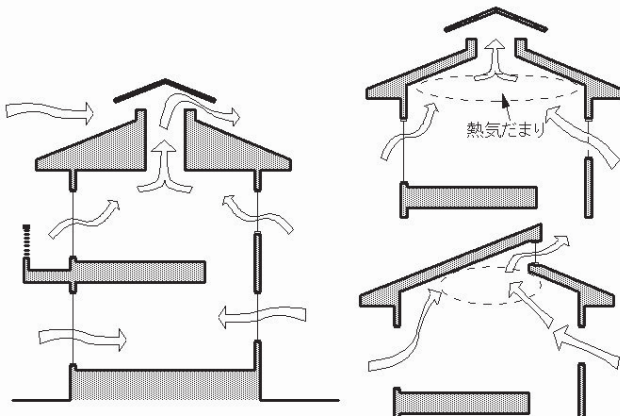


図3 天井通気を利用した例

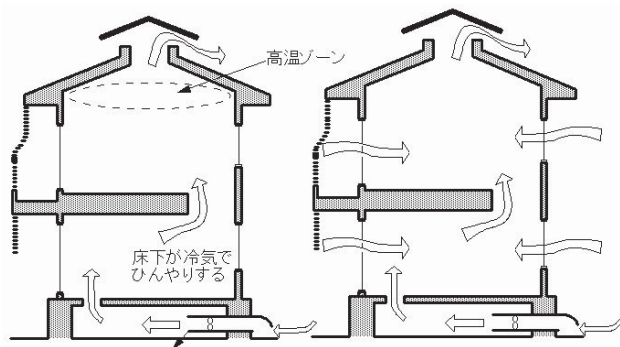


図4 基礎断熱を利用した積極的な涼房

すだれ
●簾の提案

窓からの日射熱の流入を防ぐ方法について、私達はいろいろな工夫を試みてきました。

写真3の簾の製作もその一つで、庇の代わりとして日射遮蔽する手法として提案したものです。通風のために簾受けを設けて、簾の先端を少し跳ね上げていますので、多少の風ではふらつかないようになっています。これの総工費は1000円ぐらいです。今では、中国製の簾が国内に普及していて同じサイズのもので300円足らずで売られています。

写真4は室蘭に建てた実験住宅です。南側の窓をできるだけ大きくした、見るからに夏場は暑そうなパッシブソーラーハウスです。施主の方には、夏は室内がかなり暑くなるとあらかじめ伝えておきましたが、予想通り翌年には簾をぶら下げることとなりました。簾の詳細を写真5、6に示しておきます。設置の効果は図5のとおりで、設置前に40℃近かった吹き抜け二階付近の室温が32℃近くまでスッと下がっています。



写真3 試作簾



写真4 実験住宅における日射遮蔽

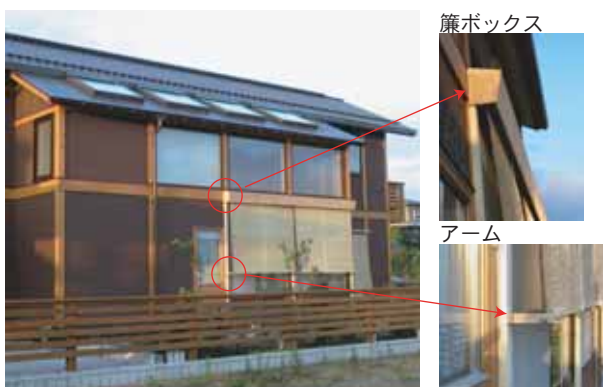


写真5 居間南面開口部の日射遮蔽簾



写真7 南面のサンルーム



写真6 和室と玄関ホール



写真8 北面の風除室

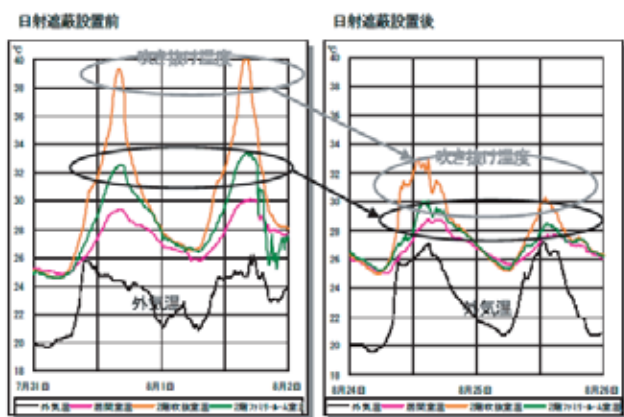


図5 設置前後の温熱環境グラフ (吹き抜け)



写真9 現在の様子 (南面)

○サンルームの話

●試作サンルームI

ここからは、サンルームの話をして頂きます。

サンルームに関する研究も昔からいろいろとやってきましたが、なんとと言ってもコストがかかりすぎるので、しばらくこの研究からは遠ざかっていました。でも、最近ではサンルームに関する研究も復活させていろいろと行ってきています。

写真7は、RC造の外断熱システムの住宅にサンルー

ムを設置したもので、1989年に伊達の工務店が地場のモデルハウスとして建てた時のものです。当時の価格で坪50万で売りましたが、同じような住宅が札幌では70万で売られていましたから、当時も今も、きわめてローコストな高性能住宅です。

これは、南面のサンルームを写したのですが、北面にもサンルームのような風除室を設けています(写真8)。RC造の四角いシンプルな構造の住宅に、南北にそれぞれ木造の風除室とサンルームを付けて、全体を安く仕上げるように工夫を凝らしました。

写真9は現在の状態を写したものです。何が変わっ



写真10 サンルーム内の様子



写真11 室内と一体となったサンルーム

たかと言いますと、屋根面の色が黄色っぽく変色してしまいました。これは、ポリカーボネートの中空シートを使用したものですが、当時は紫外線耐候剤が使用されていなかったため変色してしまいました。ガラスを使用したかったのですが、安全性を考えると問題が多いと言わざるを得ません。

基本的には、外にサンルームを造って壁の断熱ラインの外側にサンルームが付属している構造にしています。冬場はサンルームの温度が上がってきたら室内の開口部を解放して熱を取り込むようにし、夏場はサンルームの窓を全開放して網戸を取り付け通風しており、コストを抑えるためにサンルームの建具は単板ガラスのアルミサッシを使用しました。

大きさは7.5畳程度ですが、軽い食事をしたりくつろぐ空間として使用する場合は、間口寸法よりは奥行きが重要なポイントになります。

このサンルームは二階建てになっていて、実は地下室にもつながっています。地下の基礎や地盤の熱容量を期待して、サンルーム自体は暖房せずに一定温度以下にならないように配慮しています。実際、冬場でも氷点下になることはなく、写真10のように植物を置いても枯れることはありません。

●試作サンルームII

ここまでお金を掛けてサンルームを家の外に付属させるぐらいなら、リビングをサンルームにする方がコストパフォーマンスの面で良いのではないかと考えて、サンルームを室内に取り込んだものを造ってみました(写真11)。

間口5間半すべてがガラス屋根となっていて、コストを抑えるために垂木を渡してそこに3×6尺のガラスをのせて、アルミカバーで被覆して隙間をシールした構造にしました。室内側を網入りガラスにしたペアガ

ラスを使用しましたが、一冬ですべてひび割れを起こしてしまいました。その後に、45cm幅のペアガラスに改良を施し現在に至っています。

夏はものすごく暑くなると思っていましたが、それ程でもなかったのです。この家は三階建てなので、一階、二階の熱が三階に集まり、三階はものすごく暑いのですが、一階、二階はそれ程でもない。三階があることが、一階、二階を涼しくしているのです。

サンルームを室内に取り込んだことで、断熱ラインの重複がなく、開口部も住宅に設けるだけで済みますから、コストを大幅に削減することができました。造ってみて感じたのですが、サンルームと室内の境がないほうが日本には向いている気がします。

●試作サンルームIII

写真12は、3～4年前に秋田で建てた住宅のサンルームです。これは、ものすごく広大なサンルームで、一般の住宅でこれほどの大きさのものはめったにお目にかかれません。2×7間ほどの大きさで、サンルームが玄関までの通り道になっており、30畳近い広さをもつ



写真12 サンルーム内の様子

ています。秋田では冬場の天気が悪く日射が少ないので、サンルームのような半戸外空間では、特に容積の大きな空間には暖房が必要になります。暖房機を設置しているため、冬場でも一定の温度以上に設定できます。何より冬場の閉塞感がない快適な空間に仕上がっており、使用者には非常に好評です。

屋根面ガラスの大きさは縦6尺なので、垂木ピッチ3尺にあわせて3×6尺のガラスを縦に設置しようとしたのですが、そうすると中央の垂木のガラスがちょうどペアガラスの中央で、積雪荷重を考慮するとガラスを厚くしなければならず、高額の見積もりが来ました。結局450×1800のペアガラスを縦にして垂木の上のせる方がローコストになることがわかりました。

●試作サンルームⅣ

図6は留萌の工務店が造ったモデルハウスで、二棟の住宅の間にサンルームを設置した二世帯住宅となっています。サンルームの中は写真13のようになっています。トラック1台分のチップを3000円で買ってきて中に敷き詰め、子供たちが楽しく遊べるようにしているようです。

私の考えでは、もう少しガラスを使用してサンルー



図6 平面図



写真13 サンルーム内



写真14 南側の様子

ムらしくしたかったのですが、考えているうちに工務店が工事を始めて造ってしまったので、どうしようもなくなってしまいました。

写真14は南側の窓の様子を写したものです。三角屋根の部分の真ん中に天窓を設置していますが、そこが吹きだまりになって天窓が雪に埋もれるので、全く採光の働きが機能しなくなった失敗例です。

●ガラス庇

北欧などではやっているアトリウム的な発想で、北海道などでも気楽に造れるガラス屋根の空間を目指していろいろやってきましたが、建築基準法の改正などで規制が厳しくなり、こういったことがだんだんできなくなってしまいました。

実は、私の家にも南面の間口6.5間すべてにガラス庇を増築し、奥の方に間口2間×奥行1200mmのサンルームを設けました(写真15)。ソーラーコレクターの研究に使っていた3×6尺サイズの強化ガラスを、垂木の上に乗せて継ぎ目にカバーを付けてシールしたもので、写真のように垂木のスパンを狭くしなくても500~600mmのスパンで十分だと思います。規格ものの4mm



写真15 ガラス庇

厚のガラスは比較的安く手に入れることができるので、非常に簡単な構成でガラスの屋根庇ができてしまいます。新築住宅で造ると建ぺい率の問題が出てきますが、増築で行うだけなら大した問題はありません。

こういう空間はサンルームではありませんが、雨や雪の影響は受けずに、光はさんさんと差し込んでくるので、ガラス庇の下は極めて気持ちの良い空間となっています。

●こんな窓が欲しい

これは、約2m幅で天井までの高さほどの巨大な開口部が、縁側風の場所に取り付けられている写真です（写真16）。

はめ殺しと片引き窓の構成になっていて、はめ殺し窓は140cm角ぐらいの柱にガラスを直付けではめ込んだもので、何となく在来木造の真壁住宅のイメージが漂っています。日本で南面にこれほど大きな開口部をPVCで作ると相当のお金が必要になり、住宅全体の窓代に占める割合の半分以上にはなると思います。

日射を取り込むガラス率の大きな窓、通風のために開閉が可能な窓など高断熱・高气密住宅に必要な機能をいろいろ考えていくと、この仕掛けの窓は非常に便利でローコスト化が期待できます。在来木造の住宅では柱が既にできあがっているのです、そこにガラスをはめ込む部材を取り付ければ簡単に1800mmの開口部ができあがってしまいます。言うまでもないことですが、ガラス率100%が実現可能で、可動する障子部分のガラス率も85%以上にはできそうな気がします。一般の住宅レベルでは、1800mmの片引き戸は1~2枚あれば事足りるので、重量級戸車にスライドレールを用いる構成にすれば1枚あたり20万位で作れると思います。パッシブソーラーハウスとまでいかなくとも、昔風な掃き出し窓、縁側みたいな空間やサンルームの外側を覆う



写真16 大きな掃き出し窓

サッシとして、こんな木製サッシがあれば今すぐにも使ってみたいと思っています。

サッシメーカーが作ってくれなくとも、地場の建具屋と共同で作ることは可能ですから、近い将来、私たちが設計する住宅で見かけることができるようになるでしょう。

●住宅の原点に立ち返る

これは、岐阜県の恵那にある新木造住宅技術研究協会に加盟する工務店が建てた住宅です（写真17）。

在来木造の住宅には、在来木造としてのデザインシステムがあって、それを隠さず^{あらわ}に真壁で現しにしていけば、すっきりとした日本人好みの家がだまってもできてしまうということを多くの方に理解して欲しいと思います。また、そういった設計は日本の大工さんたちは非常に得意としていて、この現場も大工さんが設計をしています。



写真17 和風のデザイン

「土塗りの真壁で高断熱・高气密住宅を造りたい」と相談を持ち掛けられたときは、高断熱・高气密にするための指導は行いましたが、設計には一切口出していません。住宅の詳細に少し触れておきますが、黒い壁は黒漆喰^{しっくい}と呼ばれるもので、このあたりでは普通に使われる外壁です。返しを塗らないで半分だけ土塗り壁とし、半透湿シートを張って、そこにグラスウールボードを入れ、その外側にダイライトを張って、断熱の不足分を外張りで追加しています。ちょっと金と手間が掛かりすぎる感があるのですが、このあたりでは坪60~70万円ぐらいで住宅一軒4000~5000万円が相場ですから、大したことはないようです。和風住宅には庇がしっかり付いていて日射遮蔽もうまくいっています。写真18にあるような縁側を設ければ、これでパッシブソーラーハウスになってしまいます。また、土塗



写真18 縁側

り壁が熱を蓄えてくれるので暖房エネルギーの削減にもつながります。こう考えると、昔ながらの家を高断熱、高気密にただけで、最新鋭の高度な技術をもったパッシブソーラーハウス&超省エネエコハウスに造り替えることができます。

私たちは、高断熱・高気密の技術を本州に移しました。これからは、住宅の原点を本州からもう一度再移入して、高断熱・高気密を単なる手法として捉えるのではなく、和風のデザイン要素や空間構成を取り入れた技術として成熟させていく中から、北海道らしさを生かしていくことのできる家づくりを提案していきたいと考えています。

(文責：林産試験場 性能部 平間 昭光)