

# Q&A 先月の技術相談から

Q：建材からの VOC 放出量の規制は今後どのようになりますか？ また VOC 吸着材の性能を評価するにはどのようにすればいいですか？

A：平成 15 年に建築基準法が改正され、室内に使用される建材は、ホルムアルデヒド放出量によって、使用面積が制限されました。また、学校環境衛生の基準においては、ホルムアルデヒド、トルエン、キシレン、エチルベンゼン、スチレン、パラジクロロベンゼンの 6 物質について、基準値が設定されています。これらに関しては、林産試験場ホームページ内のコンテンツ「室内の空気をきれいにするために」に詳しく書いてありますので参考にしてください。国土交通省が行った室内空気の調査で、建築基準法改正以降の住宅では、ホルムアルデヒドだけでなく、他の化学物質の室内濃度もかなり改善されていることがわかりました。そこで国は、ホルムアルデヒド以外の化学物質を、建築基準法などの法的な規制をしない方向でいます。

次に、建材から放出されるホルムアルデヒドや VOC を吸着する材料の評価は、現在、JIS（日本工業規格）で検討され、原案ができています。ホルムアルデヒドに関しては、①「小形チャンバー法による室内空気汚染濃度低減材の低減性能試験法 第 1 部：一定ホルムアルデヒド濃度供給法による吸着速度測定」と、②「小形チャンバー法による室内空気汚染濃度低減材の低減性能試験法 第 2 部：ホルムアルデヒド放出建材を用いた吸着速度測定」の二通りの方法で、VOC に関しては、③「小形チャンバー法による室内空気汚染濃度低減材

の低減性能試験法 - 一定揮発性有機化合物 (VOC)、ホルムアルデヒド以外のカルボニル化合物濃度供給法による吸着速度測定」です。①と③の方法は、図に示すように、一定濃度のホルムアルデヒドまたは VOC ガスを小形チャンバーに供給し、試験片によりホルムアルデヒドや VOC が吸着されて排気されます。そのときの供給濃度と排気濃度の差により、試験片の吸着効果を評価します。②の方法は、ホルムアルデヒドを一定濃度放出する建材に、図のように試験片を張り付け複合建材を製作し、放出建材だけの場合と複合建材にした場合の放出量の違いで評価します。①の方法は、現在 ISO（国際標準化機構）で審議され、国際的な規格になるでしょう。その後、③の方法も ISO で審議される計画にあります。また、通常の吸着材だけでなく、光触媒を用いた空気浄化に関する評価方法も、これらの方法を参考に検討されており、吸着材を評価する場合には、これらの方法が基準になると考えられます。

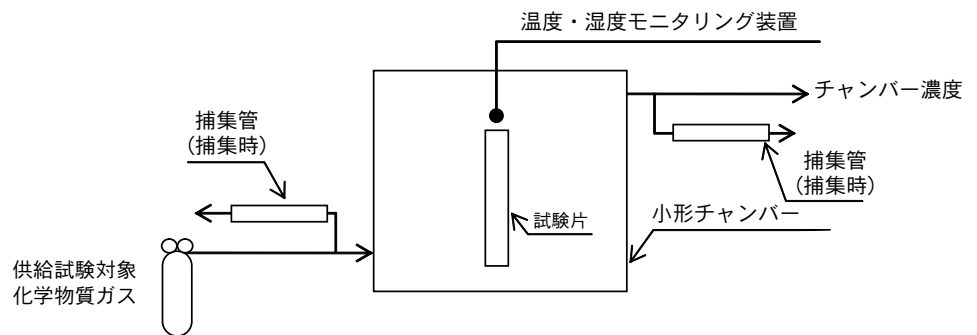


図1 吸着速度測定装置

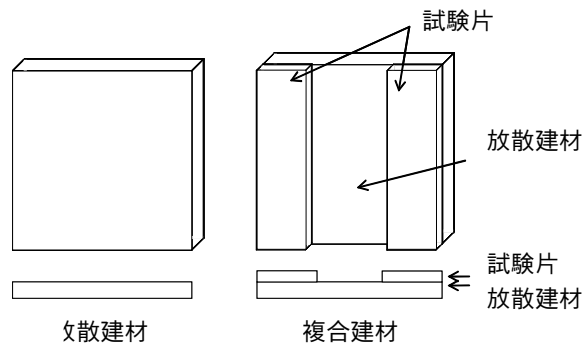


図2 放出建材と複合建材

(性能部 接着塗装科 秋津裕志)