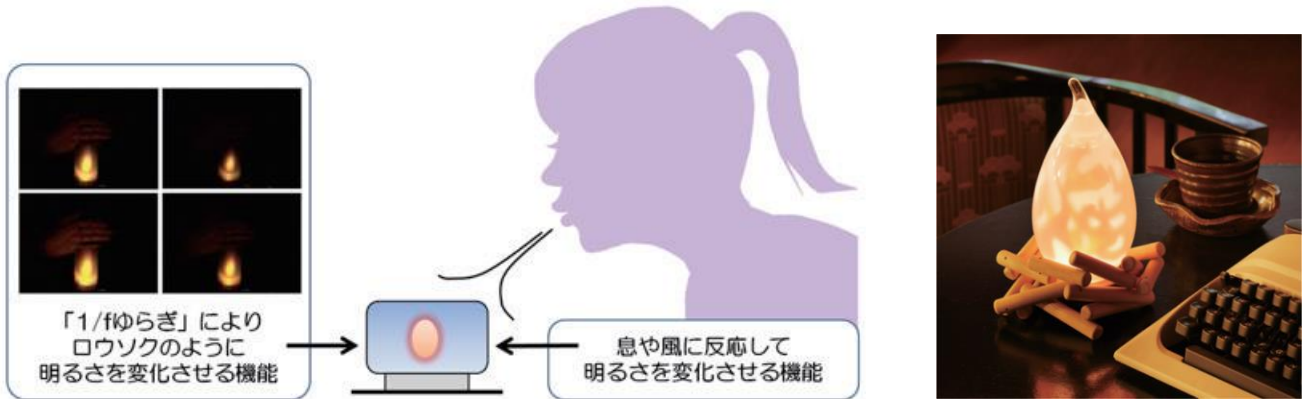


# 照明装置、制御方法およびプログラム

～場の環境や雰囲気に応じて「光」の振る舞いに変化する照明装置を実現～

## アピールポイント

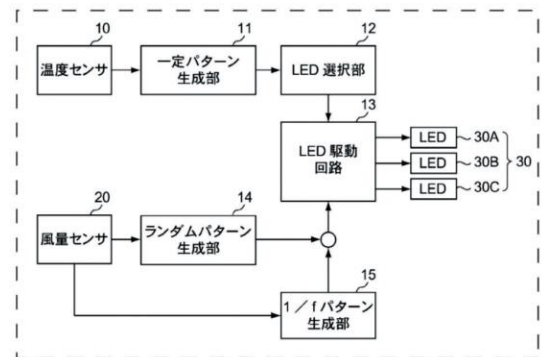
ろうそくの炎が風にゆらめくような演出効果などを実現できる照明装置の特許です。



- ・人に心地よさを与えるとされる「1/fゆらぎ」の特性を用いて光量を変化させることができます。
- ・周囲の温度、風、音などに応じて、照明の光量や色、点灯パターンなどを変化させることができます。

## 発明の特長

LEDなどを光源とした照明装置において、単に周りを明るく照らすだけの機能だけでなく、例えば、ランプの炎のようなゆらぎを表現する機能や、照明に向かって息を吹きかけると、炎が吹き消されるように明るさが変化する機能などを実現できます。この他にも、照明が設置された場所の温度、音、人の動きなどの周囲の変化に応じて、その場に適した光の変化を作り出したり、逆に、意外性が生じるような光の演出を作り出すこともできます。



実施形態の一例

## 活用に向けて

- ・室内のインテリア照明、庭やテラスのガーデンライトなどへの活用
- ・レストラン、バー、ホテル、旅館など、飲食店や宿泊施設向けの照明装置としての活用
- ・ライブコンサート、スポーツイベント、アミューズメント施設などでの演出用照明としての活用
- ・アロマテラピー、マッサージなどのリラクゼーション向け機器・施設との組み合わせ活用 など

## 基本情報

発明の名称	照明装置、制御方法およびプログラム		
特許権者	道総研、電制コムテック(株)、清水勸業(株)		
特許番号	特許第6156836号		
出願日	平成25年2月19日	登録日	平成29年6月16日
実施許諾実績	■有り □無し	発明場	産業技術環境研究本部 工業試験場

キーワード: 1/fゆらぎ、LED、制御